

VOGE

500R



Manual del Propietario

Prólogo

Muchas gracias por adquirir esta motocicleta **Voge 500 R**.

Este manual del usuario le introduce en las características principales, estructura básica, métodos de ajuste y mantenimiento de esta motocicleta. El manual del usuario le permite conocer bien el funcionamiento básico, y saber solucionar anomalías típicas, conseguir que su motocicleta rinda sus mejores prestaciones, disminuir las averías, y prolongar su vida de servicio.

Esta motocicleta puede evolucionar con futuras modificaciones y puede ocurrir que el manual del usuario presente algunas diferencias con el modelo por lo que las mejoras posteriores están sujetas a cambios sin previo aviso.

Advertencias y Precauciones

Lea detenidamente este manual y retenga lo esencial. En el manual se emplean palabras como 'Advertencia' o 'Precaución' para diferenciar la importancia de los problemas a los que se debe prestar atención. Entienda su definición exacta.

⚠ Advertencia: Indica los problemas relacionados con la seguridad personal del conductor. Si se descuida este problema, pueden producirse lesiones.

Precaución: Indica que se debe prestar atención a los problemas relacionados con el funcionamiento de la motocicleta y su mantenimiento.

Índice

PRÓLOGO	1
ADVERTENCIAS Y PRECAUCIONES	1
ÍNDICE	2
PRESTE ATENCIÓN A LOS ACCESORIOS	4
CONDUCCIÓN SEGURA DE LA MOTOCICLETA	5
EQUIPAMIENTO	6
REPARACIONES	6
COMPROBACIONES ANTES DE INICIAR LA MARCHA	7
CONSEJOS DE CONDUCCIÓN	7
CARACTERÍSTICAS TÉCNICAS	8
IDENTIFICACIÓN DEL VEHÍCULO	10
COMPONENTES DE LA MOTOCICLETA	10
SISTEMA DE CONTROL DE VAPORES	23
PROTECCIÓN CONTRA INCENDIOS	23

FUNCIONAMIENTO	24
CERRADURA DE CONTACTO.....	24
REPOSTAJE DEL COMBUSTIBLE.....	24
ARRANQUE.....	25
ARRANQUE CON EL MOTOR FRÍO.....	25
APAGADO DEL MOTOR.....	25
RODAJE DEL MOTOR.....	26
RODAJE DE LOS NEUMÁTICOS.....	26
RODAJE DE LOS FRENOS.....	26
MANDOS DEL MANILLAR.....	27
PIÑA DE CONMUTADORES IZQUIERDA.....	28
PIÑA DE CONMUTADORES DERECHA.....	29
CAMBIO DE MARCHAS.....	30
CABALLETE LATERAL.....	31
COMPROBACIONES, AJUSTES Y MANTENIMIENTO	33
COMPROBACIÓN DEL NIVEL DE ACEITE MOTOR.....	33
CAMBIO DEL ACEITE MOTOR.....	34
CAMBIO DEL CARTUCHO DEL FILTRO DE ACEITE.....	36
RELLENADO DE ACEITE MOTOR.....	37

COMPROBACIÓN DE LAS BUJÍAS.....	38	TABLA DE MANTENIMIENTO PERIÓDICO.....	59
MANTENIMIENTO DEL FILTRO DEL AIRE	39	LIMPIEZA DE LA MOTOCICLETA	61
AJUSTE DEL MANILLAR.....	40	MANTENIMIENTO EN UN PERÍODO PROLONGADO	62
AJUSTE DE LOS ESPEJOS RETROVISORES	40	ALMACENAMIENTO Y MANTENIMIENTO.....	62
AJUSTE DE LA MANETA DEL FRENO DELANTERO	41	RECUPERACIÓN PARA SU USO.....	62
AJUSTE DE LA PALANCA DE CAMBIO	41	ESQUEMA ELÉCTRICO	63
AJUSTE DEL PEDAL DE FRENO	42	ESQUEMA DEL SISTEMA DE INYECCIÓN EFI	64
AJUSTE DEL CABLE DEL ACELERADOR.....	43	SISTEMA DE INYECCIÓN EFI	65
AJUSTE DEL CABLE DEL EMBRAGUE	43	PRESTE ESPECIAL ATENCIÓN A	66
AJUSTE DEL AMORTIGUADOR TRASERO	44	REVISIÓN A LA ENTREGA.	67
AJUSTE DEL HAZ DEL FARO.....	44	POLÍTICA DE GARANTÍA VOGEL.	68
MANTENIMIENTO DE LA BATERÍA.....	45	SELLOS DE REVISIONES.	71
COMPROBACIÓN Y MANTENIMIENTO DEL REFRIGERANTE	47		
CAMBIO DEL REFRIGERANTE.....	48		
MANTENIMIENTO DE LOS FRENOS DE DISCO.....	50		
CADENA DE TRANSMISIÓN	52		
MANTENIMIENTO DE LOS NEUMÁTICOS	54		
FUSIBLES	56		
CAMBIO DEL FILTRO DE GASOLINA.....	58		
TABLA DE PARES DE APRIETE PARA LAS UNIONES MÁS FRECUENTES.....	59		

Preste atención a los accesorios

Se podrían montar en su motocicleta diferentes accesorios que se ofrecen en el mercado, pero resultaría imposible para Voge el control directo de su calidad y compatibilidad. Los accesorios inadecuados pueden poner en peligro al conductor. Ya que es imposible realizar una completa comprobación de todos los accesorios que ofrece el mercado, su vendedor autorizado Voge le ayudará a seleccionar los accesorios de alta calidad y los montará correctamente.

Para la adquisición y montaje de accesorios, le proporcionamos los siguientes criterios generales de referencia a la hora de decidir los adecuados y conocer su método de instalación.

1. Todos los accesorios que ofrezcan un peso extra o estén expuestos a la marcha, deberán ser lo más ligeros y aerodinámicos posibles, situarse cerca del cuerpo de la motocicleta y de su centro de gravedad. Los portabultos y sus complementos se deben revisar minuciosamente confirmando que se han instalado firmemente. Un montaje deficiente puede provocar el desvío del centro de gravedad con su peligro correspondiente.
2. Compruebe la distancia al suelo y el ángulo de los accesorios; una instalación incorrecta puede afectar a

la seguridad. Se debe prestar atención en que no interfieran con el funcionamiento de las suspensiones, dirección y mandos de control.

3. En caso de montar accesorios en el manillar o la horquilla, se pueden producir graves desequilibrios. El peso adicional sobre el tren delantero puede disminuir la sensibilidad en la dirección, provocar una sobrecarga en la rueda delantera y una conducción inestable. Disminuya el peso de los accesorios montados en el manillar y la horquilla al mínimo.
4. El parabrisas, respaldo, alforjas y baúl son accesorios expuestos al viento que pueden producir inestabilidad, sobre todo con vientos racheados laterales o al adelantar vehículos pesados. Si el accesorio está mal montado o su diseño es deficiente, podrá hacer peligrar la conducción. Se debe prestar una atención especial a estos accesorios.
5. Algunos accesorios pueden obligar a desplazarse al conductor, lo que limite no solo su posición de conducción sino también el funcionamiento de los mandos.
6. Un accesorio conectado al sistema eléctrico puede provocar una sobrecarga eléctrica y, en el peor de los casos, puede quemar el cableado o desconectar la alimentación del vehículo, lo que repercute en la seguridad personal.

Conducción segura de la motocicleta

1. Compruebe la motocicleta antes de arrancar el motor para evitar que se dañen las piezas y evitar accidentes.
2. El conductor no debe conducir la motocicleta sin tener el permiso de circulación adecuado. No deje la motocicleta a una persona sin carnet de conducir.
3. Para evitar lesiones, preste atención en la conducción al manejar la motocicleta, en especial:
 - No circule demasiado cerca de otro vehículo.
 - No haga competiciones en vías públicas.
4. Cumpla con las normas de circulación.
 - El exceso de velocidad es la causa principal de los accidentes. No supere las velocidades máximas de la zona.
 - Utilice los intermitentes siempre que cambie de carril para advertir a otros conductores.
5. Preste especial atención a la conducción cuando se encuentre en un cruce, y a la salida o entrada de un garaje.
6. Sujete firmemente las empuñaduras del manillar con las manos y apoye los pies en las estriberas en marcha.
7. El portabultos se emplea principalmente para llevar objetos ligeros y se deben fijar firmemente para que no se muevan en marcha.
8. No cambie de punto muerto a primera a alta velocidad.

Equipamiento

1. Para garantizar su seguridad personal, utilice un equipo de protección como un casco, pantalla, gafas protectoras y guantes.
2. El silenciador alcanza altas temperatura en marcha. Por este motivo, utilice botas para evitar quemarse las piernas.
3. No utilice ropa suelta, ya que se puede enganchar con las estriberas, pedales o ruedas y poner en peligro al conductor.

Reparaciones

Precaución

La sustitución de los componentes originales de la motocicleta es ilegal y pueden afectar a la seguridad de conducción. El usuario debe respetar las normas de Tráfico. Nuestra compañía elude responsabilidades por reparar la motocicleta sin autorización de un vendedor autorizado.

Advertencia

1. No se permite modificar el cableado eléctrico.
2. No se permite cambiar un fusible fundido por un cable de cobre u otro fusible de diferente amperaje.
3. Cuando aparque de noche, active el cortacorrientes.
4. El peso de la carga en el portabultos no debe superar los 5 kg.
5. Evite la humedad y soldaduras en la placa VIN.

Nuestra compañía elude responsabilidades de incendios en la motocicleta u otros problemas de calidad por los casos anteriores.

Comprobaciones antes de iniciar la marcha

Compruebe minuciosamente los elementos de la siguiente tabla antes de iniciar la marcha:

Elemento	Comprobación
Manillar	Giro suave, sin juegos ni componentes sueltos
Frenos	La maneta y pedal de freno deben tener un juego correcto y se debe iluminar la luz de freno en el piloto trasero al accionarlos
Depósito	Con suficiente combustible para cubrir el trayecto
Caja de cambios	Compruebe el nivel de aceite y añada si fuese necesario
Acelerador	El puño de acelerador debe tener el juego correcto, con un funcionamiento suave y recuperación brusca cuando se libera
Embrague	La maneta debe tener el juego correcto sin que el cable se pegue
Neumáticos	A la presión correcta, sin grietas ni desgastes límite
Cadena	Tensión correcta con un engrase adecuado
Alumbrado y claxon	Compruebe el funcionamiento del sistema de alumbrado y el claxon
Aceite motor	Compruebe el nivel de aceite motor

Consejos de conducción

Advertencia

1. En caso de usar por primera vez esta motocicleta, le aconsejamos encontrar una carretera sin tráfico y que se familiarice con los mandos y funcionamiento.
2. Conducir con una sola mano es peligroso. Sujete firmemente el manillar con las dos manos y apoye los pies en las estriberas. Bajo ninguna circunstancia se permite circular sin manos.
3. Al girar se recomienda reducir una marcha y disminuir la velocidad.
4. Los neumáticos muestran una baja fricción cuando conduce en mojado o sobre pavimentos lisos. En estas condiciones disminuye la frenada y la capacidad de giro de la motocicleta. Disminuya la velocidad.
5. El viento lateral se produce a la salida de los túneles. Mantenga el cuidado y la calma cuando atraviese un valle o al adelantar vehículos pesados. Disminuya la velocidad.
6. Cumpla con las normas de tráfico y los límites de velocidad.

Características técnicas

	Voge 500R
Longitud máxima	2.100 mm
Anchura máxima	770 mm
Altura máxima	1.090 mm
Distancia entre ejes	1.445 mm
Peso en orden de marcha	198 kg
Capacidad de carga	150 kg (incluido conductor)
Peso máximo permitido	348 kg
Peso máximo delantero	99 kg
Peso máximo trasero	99 kg
Neumático delantero	120/70 ZR 17
Neumático trasero	160/60 ZR 17
Velocidad máxima	160 km/h
Deceleración de frenado	Según GB20073
Pendiente máxima superable	$\geq 35^{\circ}$

	Voge 500R
Tipo motor	Bicilíndrico en línea DOHC 8 válvulas
Refrigeración	Líquida
Diámetro por carrera	67 x 68,8 mm
Cilindrada exacta	471 cc
Relación de compresión	10,7:1
Potencia máxima	35 kW (47,6 CV) a 8.500 rpm
Par motor máximo	43 Nm a 7.000 rpm
Régimen de ralentí	1.300 \pm 100 rpm
Bujía	CPR8EA-9
Separación electrodos	0,8 ~ 0,9 mm
Juego válvulas admisión	0,16 \pm 0,03 mm
Juego válvulas escape	0,27 \pm 0,03 mm
Consumo combustible	$\leq 4,4$ l/100 km
Capacidad aceite motor	3,2 l (SAE 10W 40 SG)
Capacidad depósito	17,2 l

Características técnicas

	Voge 500R
Relaciones caja de cambios	
1ª velocidad	3,285
2ª velocidad	2,105
3ª velocidad	1,600
4ª velocidad	1,300
5ª velocidad	1,150
6ª velocidad	1,043
Relación transmisión secundaria	3,000
Relación transmisión primaria	2,029
Suspensión delantera	Horquilla invertida. Barras 41 mm
Recorrido susp. delant.	109 mm
Suspensión trasera	Monoamortiguador
Recorrido susp. trasera	119 mm

	Voge 500R
Freno delantero	Doble disco 298 mm
Pinza delantera	Doble pistón flotante
Freno trasero	Disco 240 mm
Pinza trasera	Simple pistón flotante
Batería	12V 10Ah
Faro	LED 12V 29,4/12,84W
Luz de posición trasera	LED 12V 2,9W
Luz de freno trasera	LED 12V 1,08W
Intermitentes delanteros	LED 12V 1,8W
Intermitentes traseros	LED 12V 1,8W
Iluminación matrícula	LED 12V 0,257W
Fusibles	30A, 25A, 15A, 10A

Identificación del vehículo

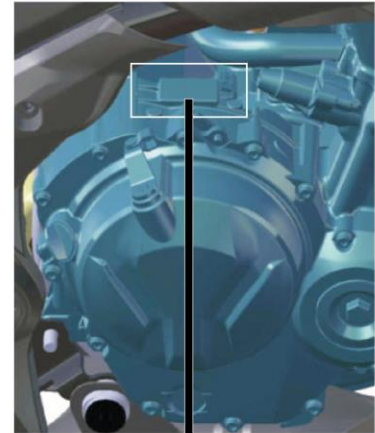
Anote el número de bastidor (VIN) y del motor para cualquier referencia a su vehículo, por ejemplo, pedido de piezas de recambio.



Número de identificación del
vehículo (VIN)



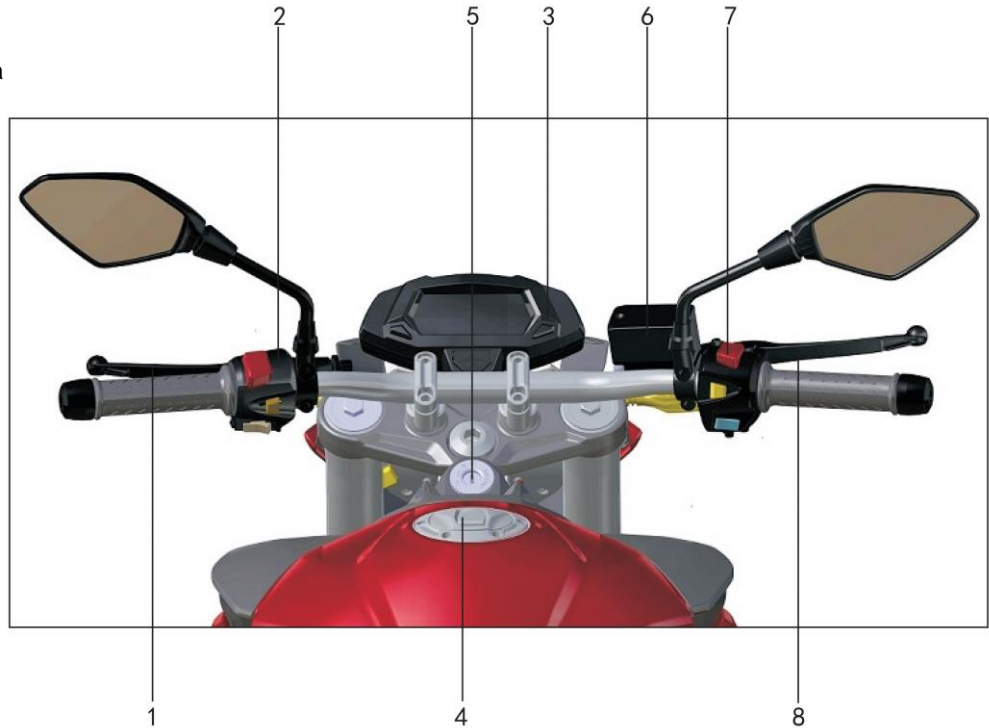
Placa del fabricante
de la motocicleta



Número de identificación
y tipo del motor

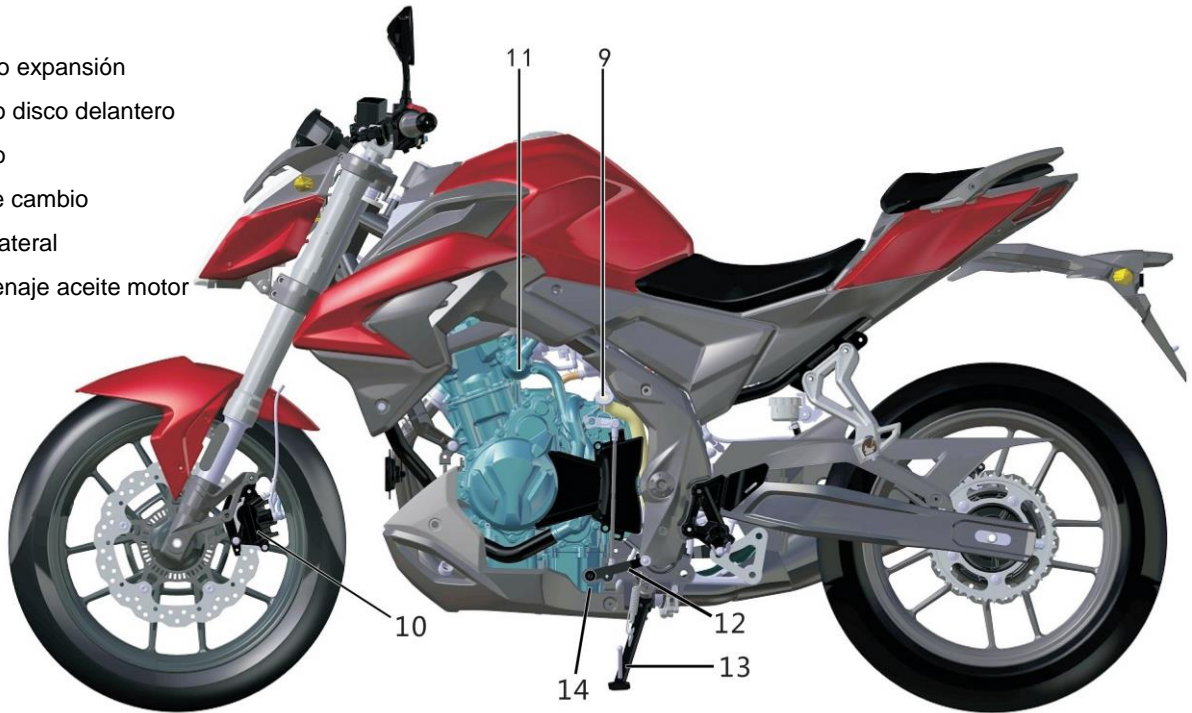
Componentes de la motocicleta

1. Maneta de embrague
2. Piña conmutadores izquierda
3. Cuadro de instrumentos
4. Tapón depósito gasolina
5. Cerradura de contacto
6. Bomba freno delantero
7. Piña conmutadores derecha
8. Maneta freno delantero



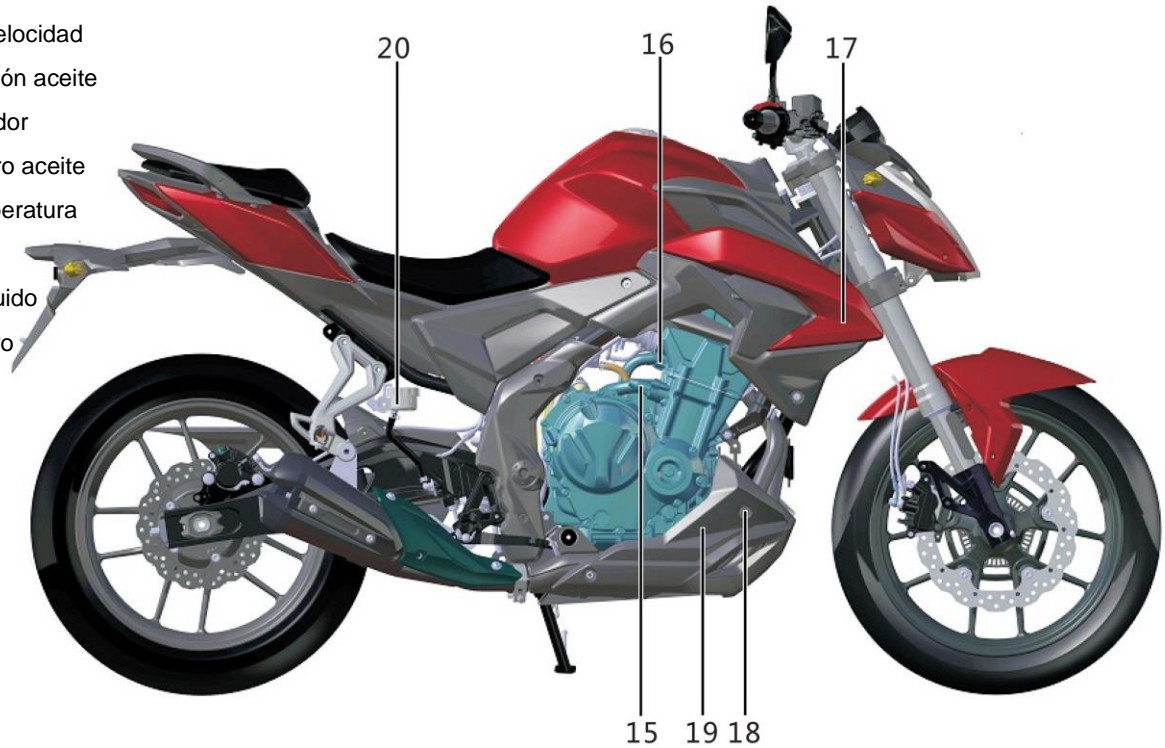
Componentes

- 9. Tapón vaso expansión
- 10. Pinza freno disco delantero
- 11. Termostato
- 12. Palanca de cambio
- 13. Caballete lateral
- 14. Tornillo drenaje aceite motor



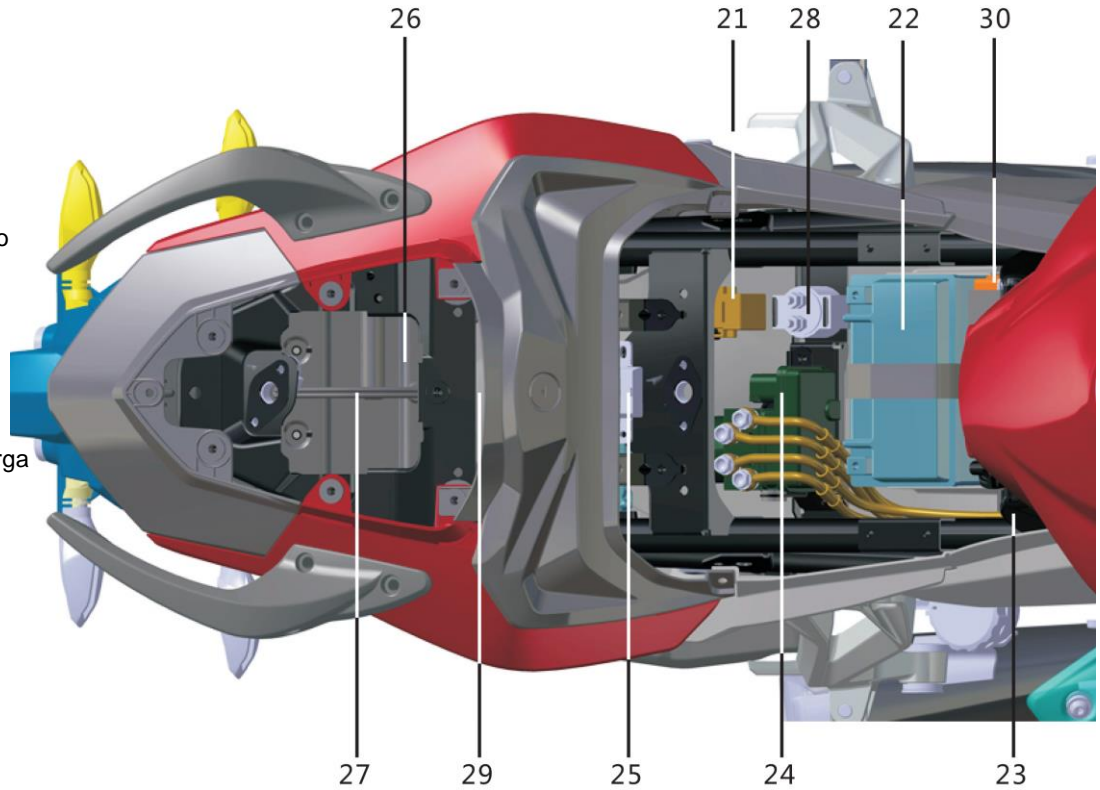
Componentes

- 15. Sensor de velocidad
- 16. Sensor presión aceite
- 17. Tapón radiador
- 18. Cartucho filtro aceite
- 19. Sensor temperatura refrigerante
- 20. Depósito líquido frenos trasero



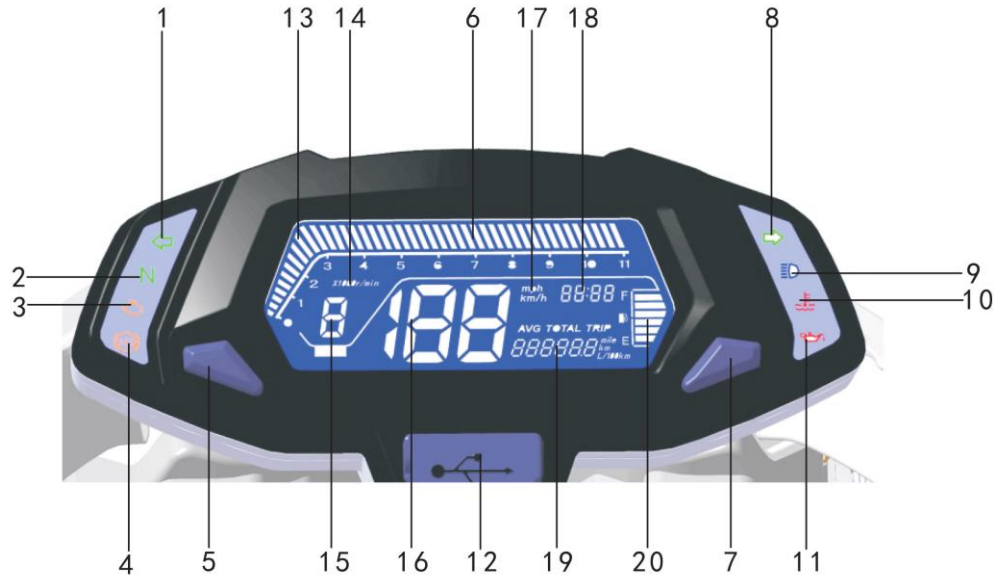
Componentes

- 21. Caja de fusibles
- 22. Batería
- 23. Filtro del aire
- 24. Modulador ABS
- 25. Conexión diagnóstico
- 26. Cable del asiento
- 27. Herramientas
- 28. Relé de arranque
- 29. ECU
- 30. Interruptor de descarga




Cuadro de instrumentos

1. Testigo intermitente izquierdo
2. Testigo punto muerto
3. Testigo fallo sistema inyección
4. Testigo fallo ABS
5. Botón RESET
6. Pantalla LCD
7. Botón MODE
8. Testigo intermitente derecho
9. Testigo luz larga
10. Testigo sobrecalentamiento
11. Testigo presión de aceite
12. Toma USB
13. Cuentavueeltas
14. Unidades cuentavueeltas
15. Marcha engranada
16. Velocímetro
17. Unidades velocímetro
18. Hora
19. Información velocidad media/Consumos
20. Nivel de combustible



Advertencia

Habítuese a señalar con los intermitentes antes de cambiar de carril o hacer un giro, y apáguelos cuando termine la maniobra.

Introduzca la llave de contacto en la cerradura y gírela a la posición “

El testigo de sobrecalentamiento del refrigerante (10) se iluminará y luego se apagará después del chequeo.

Los testigos de fallo en el sistema de inyección (3), fallo en el ABS (4) y el de presión de aceite (11) permanecerán iluminados después del chequeo. Una vez que el motor se ponga en marcha, se apagarán los testigos de inyección y aceite. El testigo ABS se apagará en cuanto la motocicleta inicie su movimiento. Si algunos de los testigos permanece iluminado diríjase al Servicio de Asistencia Técnica Voge más cercano para su revisión.

 **Advertencia**

No se recomienda el lavado con agua a presión. Si limpia con gasolina o alcohol puede producir grietas en la pintura o decoloración

 **Precaución**

Si se funde una bombilla de los intermitentes, el parpadeo será más rápido hasta que no reponga la bombilla fundida.

 **Advertencia**

Si sigue utilizando la motocicleta cuando el testigo de inyección está iluminado o parpadeando, puede provocar un fallo en el encendido o el corte del suministro de combustible. Diríjase lo antes posible al Servicio de Asistencia Voge más cercano.

 **Peligro**

En el caso de que el testigo del ABS se ilumine o parpadee después del arranque, la motocicleta puede frenar de forma anómala o bloquearse; no continúe conduciendo.
Si el testigo ABS se ilumina o parpadea en marcha, diríjase a un Servicio de Asistencia Técnica Voge lo antes posible.

Pantalla LCD



Cuadro de instrumentos apagado



Cuando se ilumina el cuadro de instrumentos se muestran los últimos ajustes del mismo.

Color de retroiluminación

Puede ajustar la retroiluminación de la pantalla LCD en tres colores diferentes: amarillo, rojo y azul.

Intensidad de la retroiluminación

Puede ajustar la intensidad de la retroiluminación en tres grados: alto, medio y bajo.

Velocidad

Puede elegir las unidades de velocidad entre km/h y millas por hora.

Consumo de combustible

El consumo de combustible se muestra en litros cada 100 km (l/100 km). Este cuadro de instrumentos muestra el consumo en tres modos diferentes: "AVG" muestra el consumo medio en los últimos 100 km recorridos, "TOTAL" muestra el consumo medio durante toda la distancia recorrida desde que se estrenó la motocicleta, y "TRIP" muestra el consumo medio desde que se puso a cero el cuentakilómetros parcial.

Botón MODE: pulse brevemente el botón MODE para conmutar entre los tres modelos de visualización.

Botón RESET: ajuste los datos en una zona del modo.

Después de girar el contacto en ON, haga pulsaciones breves o prolongadas del botón MODE para cambiar entre los diferentes modos de visualización.

Después de girar el contacto a ON, pulse brevemente el botón RESET para cambiar entre los diferentes modos.



Modo TOTAL: Muestra la distancia total recorrida por la motocicleta desde su estreno.

En el modo TOTAL puede ajustar el reloj horario.



Modo TRIP: Muestra la distancia parcial recorrida desde que se puso a cero este contador.

En el modo TRIP puede poner a cero el contador pulsando el botón MODE. Pulsando el botón RESET puede conmutar entre unidades km y millas.



Modo AVG: Muestra el consumo medio de combustible en los últimos 100 km recorridos.

Nivel de combustible

Muestra de forma aproximada la cantidad de combustible que queda en el depósito.

El testigo se ilumina cuando queda muy poco combustible en el depósito. Cuando está apunto de consumirse el combustible, el último segmento del nivel de combustible comenzará a parpadear, lo que significa que debe repostar.

⚠ Precaución

El nivel de combustible puede fluctuar en marcha. Cuando queda poco combustible, el nivel puede parpadear a veces. Esto es normal. Cuando esto ocurra pueden quedar en el depósito unos 3 litros.

⚠ Advertencia

Si el nivel de combustible es insuficiente, puede ocasionar fallos en el arranque del motor. Si esto ocurre puede dañar la bomba de gasolina.

⚠ Peligro

Puede ser peligroso manejar los mandos del cuadro de instrumentos en marcha. Si suelta alguna de las manos del manillar disminuye el control de la motocicleta.

Testigo de intermitentes ⇐ ⇨

Cuando indique con el conmutador de intermitentes su intención de girar a la izquierda o a la derecha, el testigo correspondiente en el cuadro de instrumentos parpadeará.

⚠ Precaución

Cuando se funde una de las bombillas de los intermitentes, el testigo parpadeará con mayor frecuencia recordándole que debe cambiar la bombilla fundida.

Testigo sobrecalentamiento 

Cuando la temperatura del motor es muy alta, este testigo se ilumina.

⚠ Precaución

Si se ilumina el testigo de sobrecalentamiento, significa que el motor está muy caliente. Si continúa conduciendo puede provocar daños mecánicos.

Cuando el testigo de sobrecalentamiento está iluminado, apártese de la vía pública y pare el motor hasta que el testigo se apague indicándole que se ha enfriado.

Compruebe si el nivel de refrigerante en el vaso de expansión está demasiado bajo y repóngalo si fuese necesario.

En caso de que el electroventilador no se active con el testigo de sobrecalentamiento encendido, lleve la motocicleta a un Servicio Voge para su reparación.

⚠ Precaución

Si se ilumina el testigo de sobrecalentamiento, compruebe si la rejilla del radiador está bloqueada por suciedad o elementos extraños y límpiela si fuese necesario ya que la eficiencia del radiador disminuye.

Testigo de luz larga 

Cuando selecciona el conmutador de luces en la posición superior, se iluminará el testigo de luces largas. Se mantendrá en esta posición hasta que conmute a luz de cruce o corta.

Si el conmutador de luces está en posición cortas y activa puntualmente el gatillo de ráfagas, se iluminará momentáneamente el testigo de luces largas.

Testigo de insuficiente presión de aceite 

Cuando se ilumina este testigo significa que la presión de aceite motor es demasiado baja. En este caso pare y apague el motor. Déjelo reposar unos minutos y compruebe el nivel de aceite motor a través de la mirilla. Si el nivel está bajo, rellene con aceite motor hasta alcanzar el nivel máximo.

Si conduce con este testigo iluminado puede provocar fallos mecánicos.

⚠ Precaución

Si se ilumina el testigo de insuficiente presión de aceite, es síntoma de que el nivel de aceite motor es demasiado bajo. La única manera de controlar el nivel de aceite motor es a través de la mirilla.

⚠ Advertencia

Cuando el contacto está activado con el motor parado, es normal que el testigo de aceite esté iluminado. Si no se apaga cuando arranque el motor, pare el motor y compruebe el nivel de aceite motor.

Testigo de reserva de combustible 

Si se ilumina este testigo, le recordará que debe repostar lo antes posible. Una cantidad insuficiente de combustible en el depósito puede dañar la bomba de gasolina al trabajar en seco. No baje el nivel mínimo de combustible de los 2 litros.

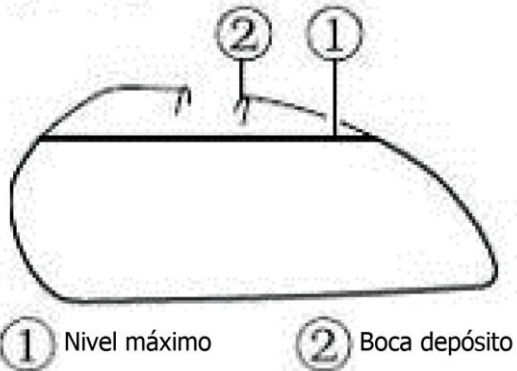


Para repostar abra el tapón del depósito de combustible introduciendo la llave de contacto en la cerradura del tapón y girándola a la derecha.

Después de llenar el depósito, vuelva a poner el tapón y presiónelo para cerrarlo; en este caso podrá sacar la llave de la cerradura.

No lave con agua a alta presión la zona del tapón del depósito ya que puede entrar agua en su interior.

Reposte con gasolina sin plomo de octanaje superior a 92 octanos.



Capacidad del depósito de combustible: 17,2 litros.

⚠ Precaución

La gasolina corroe la pintura y la decolora. En caso de que quede gasolina sobre la superficie pintada del depósito, séquela con un trapo.

El combustible se puede expandir a altas temperaturas. Si llena demasiado el depósito de combustible puede producir altas presiones internas que provocarán la deformación del depósito o un desbordamiento.

Llene el depósito hasta la parte inferior del cuello de la boca de llenado.

⚠ Peligro

Apague el motor cuando reposte combustible.

Testigo de fallo en la inyección




Si se ilumina este testigo significa que hay una anomalía en el sistema de inyección de combustible EFI. Si se ilumina en marcha, pare el motor y apague el contacto. Deje pasar unos minutos y vuelva a arrancar el motor, si el testigo no se apaga, lleve la motocicleta a un Servicio de Asistencia Técnica Vogé.

Toma USB



Este cuadro de instrumentos integra una toma de alimentación USB para conectar dispositivos electrónicos a 5V con una corriente máxima de 1A.

La toma está cubierta por una tapa impermeable con el logo .

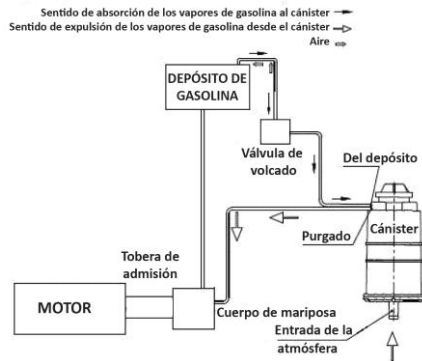
⚠ Advertencia

Después de usar la toma USB, cubra la toma con la tapa impermeable para evitar que el polvo o el agua entren en su interior.

Sistema de control de vapores

Este sistema funciona como se explica a continuación:

1. Cuando se calienta la gasolina del depósito, los vapores de la gasolina se evaporan y pasan por un conducto del depósito a través de la válvula de volcado, y luego serán absorbidos por el cánister.
2. Si la motocicleta se inclina más de 60° , la válvula de volcado se cerrará evitando que pase gasolina al cánister.
3. El aire fresco de la atmósfera entra por la entrada del cánister y luego pasa por la salida de purgado transportando los vapores de gasolina al cuerpo de mariposa. Aquí se mezcla con el combustible de la inyección y entran en la cámara de combustión pasando por la tobera de admisión para ser quemados.



Protección contra incendios

Para proteger el motor de la motocicleta, se dispone de un inclinómetro que corta el encendido automáticamente cuando la motocicleta se inclina más de 65 grados y no se podrá arrancar.

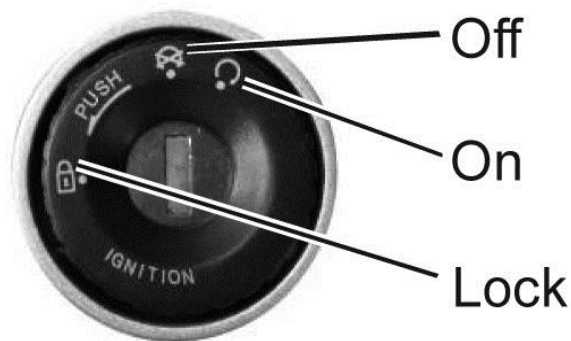
Para arrancar de nuevo la motocicleta deberá volver a poner de pie la motocicleta, girar el contacto a OFF, volver a girar el contacto a ON y la motocicleta se puede usar normalmente.

Si el inclinómetro está dañado, retírelo, gire el contacto a OFF, luego a ON y podrá volver a utilizar la motocicleta aunque sin el sistema de protección. Por su seguridad, repóngalo lo antes posible.

Funcionamiento

Cerradura de contacto

La cerradura de contacto se encuentra delante del depósito de combustible.



Repostaje del combustible

El depósito de gasolina tiene capacidad para 17,2 litros de combustible. Cuando vaya a repostar, apoye primero la moto en su caballete lateral, y luego abra el tapón. Tras el repostaje, alinee el símbolo Δ del tapón con el ∇ del depósito y cierre el tapón.

Precaución:


Reposte gasolina sin plomo con octanaje superior a 92 NO.

Advertencia

No empuje la motocicleta cuando está bloqueada la dirección ya que puede desequilibrarse.

Posición	Uso	Nota
Off	Aparcamiento (todo desconectado)	La llave se puede sacar
On	Arranque o conducción (todo conectado)	La llave no se puede sacar
Lock	Bloqueo de la dirección	La llave se puede sacar

Arranque

1. Introduzca la llave de contacto en la cerradura y gírela a la posición “

Arranque con el motor frío

1. Gire el puño del acelerador 1/8-1/4 de vuelta.
2. Pulse el botón de arranque.
3. Acelere ligeramente para subir el régimen del motor y permitir que éste se caliente.

Precaución:

No arranque sin comprobar que el cambio está en punto muerto o puede provocar un accidente.

Apagado del motor

1. Libere el acelerador y baje el régimen del motor.
2. Ponga el cambio en punto muerto.
3. Ponga el interruptor cortacorrientes en la posición OFF.

Advertencia

No arranque el vehículo en un recinto cerrado sin ventilación ya que el CO es un gas venenoso.

Rodaje del motor

El período de rodaje comprende los primeros 1.000 km.

En el período de rodaje preste atención a los siguientes puntos:

1. Tanto si hace calor o frío, debe mantener el motor a ralentí 3-5 minutos antes de iniciar la marcha para asegurar una lubricación suficiente para engrasar las partes móviles.
2. No transporte cargas pesadas, ni suba pendientes, con el motor funcionando a bajo régimen.
3. Evite circular a velocidades constantes.
4. No supere las 5.000 rpm durante los primeros 500 km. Durante los siguientes 500 km no supere las 7.000 rpm.
5. En el período de rodaje cambie con frecuencia de marcha y no mantenga el motor funcionando al mismo régimen de revoluciones.
6. Evite las aceleraciones o frenazos bruscos durante el período de rodaje excepto en casos de emergencia.
7. Reduzca a una marcha más baja antes de decelerar para mantener el motor en su régimen adecuado.

Rodaje de los neumáticos

La superficie de un neumático nuevo es muy suave, lo que hace que sea muy peligroso rodar en carreteras reviradas y alta velocidad. Por ello, es necesario hacer el rodaje a un neumático nuevo.

Durante los primeros 200 km deberá rodar en carreteras reviradas a baja velocidad y con precaución para que se desgaste la capa suave en todos sus ángulos.

Peligro

Para un mejor rodaje de los neumáticos, evite aceleraciones, frenadas e inclinaciones bruscas durante los primeros 200 km.

Rodaje de los frenos

Durante los primeros 500 km los frenos no alcanzan su máxima eficiencia de frenado. En ese período de rodaje deberá circular con precaución ejerciendo más fuerza en la maneta o pedal de freno.

Mandos del manillar



1. Maneta de embrague
2. Conmutador luces larga-corta
3. Botón del claxon
4. Conmutador de intermitentes
5. Gatillo de ráfagas

6. Interruptor de intermitentes de emergencia
7. Interruptor cortacorrientes de emergencia
8. Botón de arranque
9. Maneta del freno delantero

Piña de conmutadores izquierda

1. Conmutador luces corta-largas

“≡(D)”: En esta posición la luz del faro conmuta al haz de luces largas o de carretera.

“≡(D)”: En esta posición la luz del faro conmuta al haz de luces cortas o de cruce.

2. Conmutador de intermitentes

“⇐”: En esta posición se indica la intención de girar a la izquierda.

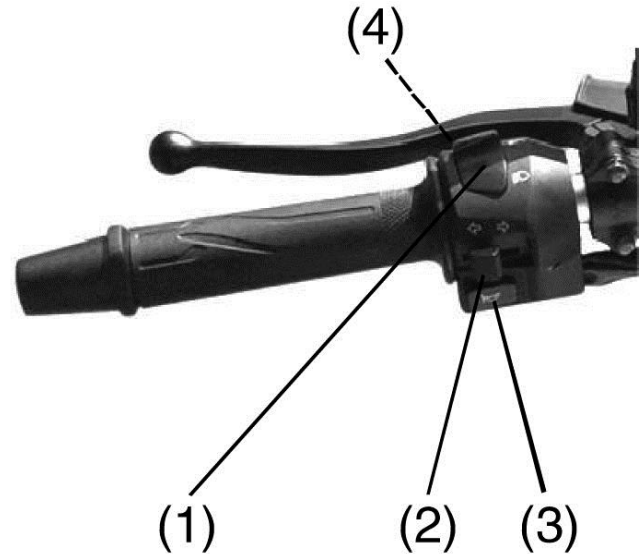
“⇐”: En esta posición se indica la intención de girar a la derecha.

3. Botón del claxon

Pulse este botón y sonará el claxon.

4. Gatillo de ráfagas

Pulse este gatillo para indicar a los vehículos de delante con un destello de luces largas su intención de adelantarles o indicarles una situación peligrosa.



Advertencia

Habítuese a señalar con los intermitentes antes de cambiar de carril o hacer un giro, y apáguelos cuando termine la maniobra.

Piña de conmutadores derecha

1. Conmutador de luces

El conmutador de luces tiene 3 posiciones:

“☀️”: El faro, el piloto trasero y la iluminación del cuadro de instrumentos están iluminados.

“☞☞☞”: El piloto trasero, la luz de posición y la iluminación del cuadro de instrumentos están iluminados.

“ . ”: El faro, piloto, luz de posición e iluminación del cuadro de instrumentos están apagados.

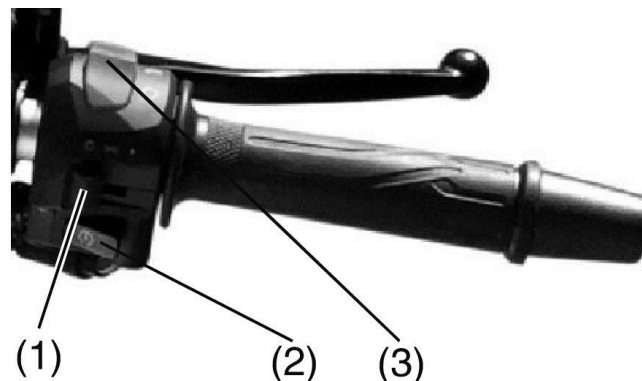
Precaución: El faro y piloto trasero no deben estar iluminados antes de arrancar la motocicleta.

2. Botón de arranque eléctrico

El botón de arranque eléctrico se encuentra debajo del conmutador de luces, cuando el interruptor cortacorrientes está en “☺️” y el cambio en punto muerto, pulse este botón y el motor se pondrá en marcha.

3. Interruptor cortacorrientes de emergencia

Cuando el motor se va a arrancar, el interruptor cortacorrientes está en “☺️”. En situaciones de emergencia, ponga el conmutador en “X”, se cortará directamente el encendido y el motor se parará.



⚠️ Advertencia

Si está intentando arrancar el motor varias veces, no mantenga pulsado el botón de arranque más de 5 segundos, ya que el elevado número de intentos hará que se caliente el motor de arranque. En caso de que no arranque después de varios intentos, compruebe la alimentación y el circuito de arranque.

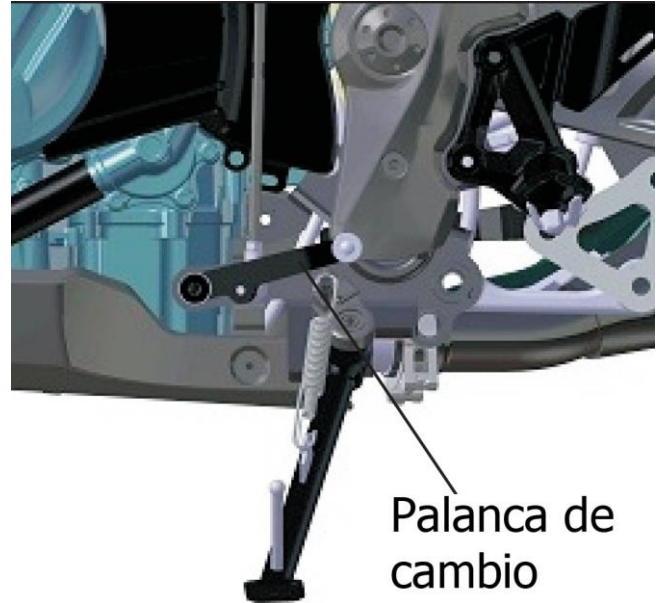
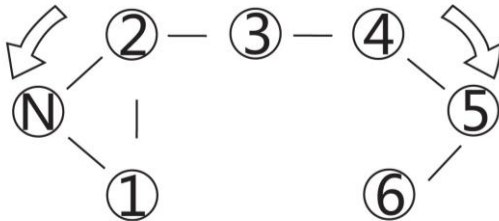
Cambio de marchas

Caliente el motor para garantizar un funcionamiento normal.

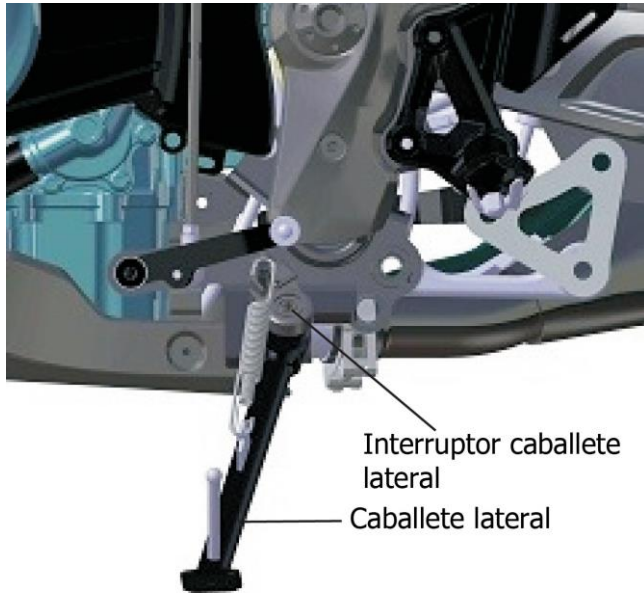
1. Cuando el motor está a ralentí, accione la maneta del embrague, pise hacia abajo la palanca de cambios engranando la primera velocidad.
2. Acelere el motor y libere lentamente la maneta de embrague con coordinación para iniciar la marcha.
3. Cuando haya conseguido una conducción equilibrada, decelere, accione la maneta de embrague, mueva la palanca de cambios hacia arriba para engranar la segunda velocidad y vuelva a liberar la maneta de embrague acelerando al mismo tiempo.
4. Siga este método aplicándolo al resto de las velocidades de la caja de cambios.

Palanca hacia abajo

Palanca hacia arriba



Caballote lateral



Para el aparcamiento de la motocicleta se cuenta con un caballete lateral. Este caballete cuenta con un sistema de seguridad que desconecta el encendido del motor cuando el caballete está extendido.

⚠ Advertencia

Si aparca la motocicleta en un terreno ondulado o blando perderá estabilidad y correrá el riesgo de que se caiga. Aparque en terrenos llanos y firmes.

Evite aparcarse en un terreno inclinado. Si no puede evitarlo, sitúe la motocicleta mirando cuesta arriba con la primera marcha engranada para reducir el riesgo de caída.

El caballete lateral está diseñado para soportar el propio peso de la motocicleta. No se sienta sobre la moto con el caballete extendido para no deformarlo por sobrepeso.

⚠ Precaución

Cuando el caballete lateral está extendido soportando el peso de la motocicleta, podrá arrancar el motor sólo si está en punto muerto. En caso de que no esté en punto muerto, no podrá arrancar el motor.

Cuando el caballete lateral esté recogido, accione la maneta de embrague y podrá arrancar el motor con cualquier marcha engranada. Cuando el motor esté en marcha, se parará en cuanto extienda el caballete lateral.

Atención especial en la conducción

1. Evite llevar el motor poco revolucionado (marchas largas) en autopistas para no forzarlo en par motor.
2. El embrague funciona en estado de semi-separación lo que lleva al desgaste de los discos de fricción.
3. En el caso de sentir poca potencia durante pendientes pronunciadas, reduzca a una marcha inferior.
4. No use sólo el freno delantero descendiendo en punto muerto a alta velocidad.
5. Para detenerse, deje de acelerar, accione el embrague y frene.

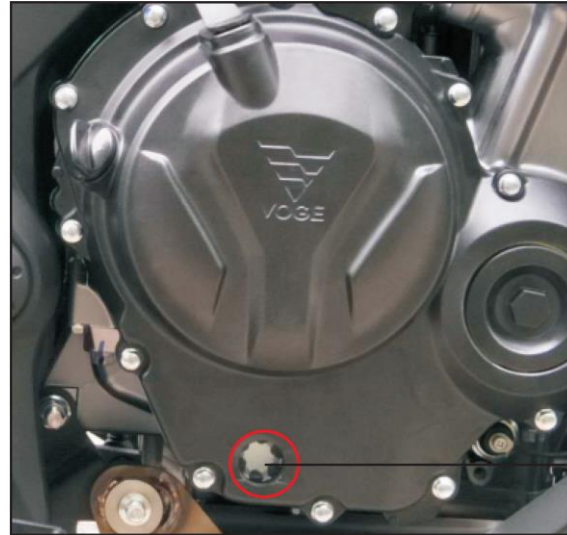
Advertencia

1. Si circula a altas velocidades, significa que necesitará una larga distancia para detenerse. Circule a una velocidad adecuada estimando una distancia de frenado suficiente.
2. Una persona poco experimentada utiliza sólo el freno trasero, lo que lleva a un rápido desgaste del sistema de frenos y una distancia de frenado más larga.
3. El uso sólo del freno delantero o del trasero es peligroso y lleva a derrapes o pérdida del control. En mojado, con pavimentos lisos o en rotondas, extreme la precaución y use ligeramente el sistema de frenado. Una frenada brusca en pavimentos lisos puede llevar a una pérdida de control de la motocicleta.

Comprobaciones, ajustes y mantenimiento

Comprobación del nivel de aceite motor

- Compruebe el nivel de aceite motor antes de iniciar la marcha. Compruébelo en una superficie llana con la moto en vertical y verifique el nivel a través de la mirilla (1) en la parte inferior derecha del motor. El nivel debe encontrarse entre las marcas superior e inferior con el motor frío.
- En el caso de que el nivel se encuentre por debajo de la marca inferior, rellene con aceite.
- En el caso de que el nivel se encuentre por encima de la marca superior, drene el aceite.
- Después de rellenar o drenar el aceite, vuelva a comprobar el nivel a través de la mirilla.
- Utilice un aceite multigrado adecuado de alta calidad. Aceite recomendado SAE 10W40 API SL.



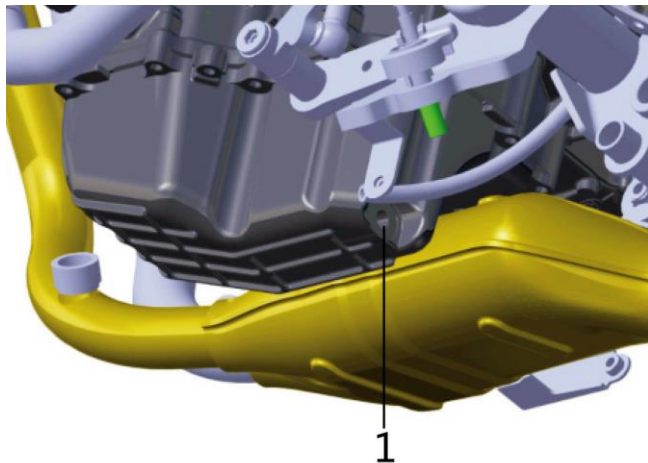
Cambio del aceite motor

En el caso de que el nivel de aceite motor supere la marca de nivel máximo, retire el tornillo de drenaje (1) con una llave de vaso.

Drene el aceite y vuelva a apretar el tornillo de drenaje.

Un nivel demasiado bajo de aceite puede provocar daños mecánicos, Lo mismo ocurre al rodar con un nivel elevado de aceite.

Mantenga el nivel correcto.



Precaución

El aceite se dilata conforme aumenta la temperatura. Por ello, el nivel de aceite cambia con la temperatura.

El nivel de aceite aumenta cuando el motor está caliente y baja cuando el motor está frío.

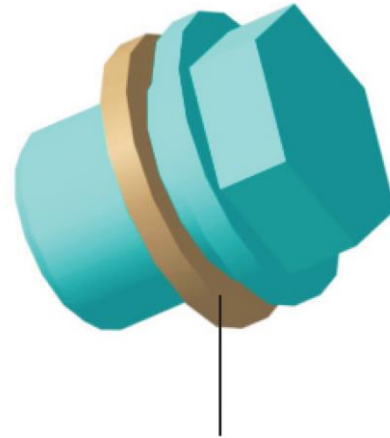
Asegúrese que la motocicleta está vertical sobre una superficie llana cuando compruebe el nivel de aceite.

El aceite es muy importante para el motor, por lo que es necesario comprobarlo periódicamente. Después de los primeros 1.000 km cambie el aceite motor. Después de ese primer cambio, cámbielo cada 4.000 km, comprobando el nivel cada 1.000 km y añadiendo si fuese necesario.

- Suba la motocicleta a un caballete adecuado para mantenerla vertical.
- Retire el tornillo de llenado.
- Retire el tornillo de drenaje y vacíe el aceite en un recipiente adecuado.
- Vuelva a poner el tornillo de drenaje y apriételo antes de rellenar de aceite.

Advertencia

Cuando vuelva a poner el tornillo de drenaje, cámbielo por un nuevo tornillo con su correspondiente nueva arandela de sellado de cobre. En caso de reutilizar el antiguo, corre el riesgo de que se produzcan fugas de aceite.



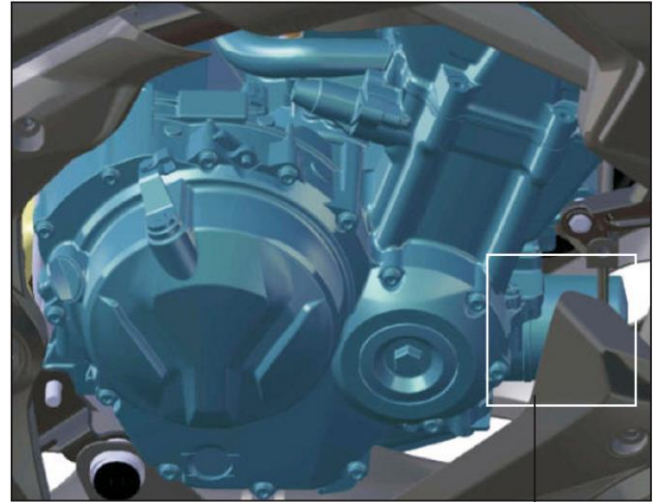
Arandela de sellado de cobre

Peligro

El aceite drenará con más fluidez cuando el motor esté caliente. Evite quemarse con el aceite caliente y con el silenciador. Espere a que se enfríe el tornillo de drenaje y el silenciador.

Cambio del cartucho del filtro de aceite

- Cambie el cartucho del filtro de aceite en cada período de mantenimiento.
- El cambio del cartucho del filtro de aceite se hará después de drenar el aceite motor.
- Retire la quilla inferior.
- Envuelva el cartucho del filtro de aceite con una lámina absorbente o un paño para evitar que el aceite del interior pase a la superficie del cárter motor.
- Utilice herramientas especiales para retirar el cartucho del filtro de aceite de la parte delantera del motor.
- Retire el cartucho del filtro de aceite y drene el aceite de su interior.
- Cambie el cartucho del filtro de aceite por uno nuevo.
- Vuelva a montar el nuevo cartucho del filtro de aceite y compruebe que la junta tórica está en la posición correcta. De lo contrario se pueden producir fugas de aceite.



Cartucho del filtro de aceite

Advertencia

Compruebe la integridad de la junta tórica del cartucho del filtro de aceite y cámbiela por una nueva si fuese necesario. Utilice cartuchos de filtro de aceite originales Voge para evitar daños en el motor.

Rellenado de aceite motor

- Compruebe que se ha cambiado el cartucho del filtro de aceite y que se ha montado la quilla inferior.
- Debe sustituir el conjunto tornillo de drenaje con su arandela de sellado antes de montarlo.
- Rellene con 2.700 ml de aceite motor a través del orificio del tornillo de llenado y luego enrosque el tornillo.
- Arranque el motor y varíe el régimen de giro durante 5 minutos. Compruebe que no aparecen fugas de aceite en las piezas montadas/desmontadas.
- Compruebe el nivel de aceite motor.

Precaución

Tipo de aceite: **SAE 10W/40-SL**. Cantidad de llenado **2,7 l**.
En el caso de que la temperatura ambiente fuese inferior a los 10°C, utilice aceite SAE 5W/30-SL.
Deseche el cartucho del filtro y el aceite usado en un punto limpio.

Advertencia

Un aceite de mala calidad o de diferente grado del recomendado puede dañar al motor, sistema de inyección EFI, bujías y catalizador.

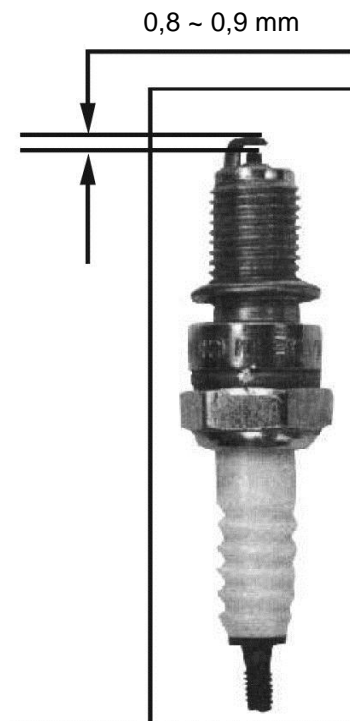
Comprobación de las bujías

1. Retire las pipas de las bujías, limpie los alrededores de las bujías y desenrosque las bujías con una llave de bujías.
2. En el caso de que las bujías estén corroídas o con demasiados depósitos de suciedad, cambie las bujías.
3. Ajuste la separación de electrodos de las bujías en el rango 0,8-0,9 mm.
4. Utilice bujías del grado térmico recomendado.

Grado térmico de las bujías: **CPR8EA-9**

Precaución

1. No apriete demasiado la bujía ya que puede dañar la rosca de la culata e inutilizarla. Evite que entren impurezas al motor a través del orificio de la bujía.
2. La bujía de este modelo de motocicleta ha sido minuciosamente seleccionada para ser empleada en la mayoría de los casos. Consulte con su Vendedor Autorizado Voge en el caso que quiera adoptar otro tipo de bujía con diferente resistencia térmica ya que una bujía no adecuada puede dañar el motor.



Mantenimiento del filtro del aire

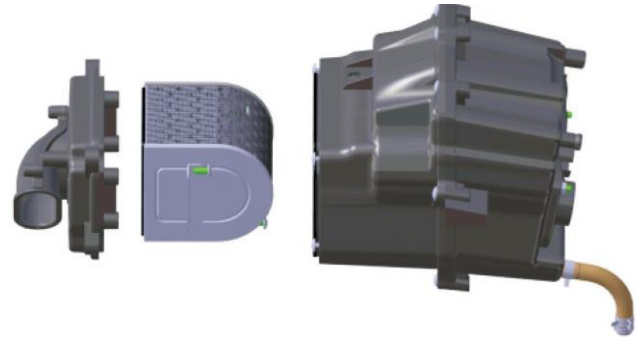
El filtro del aire empleado es especial ya que incluye una boquilla de drenaje y una entrada de aire suplementario que mejora el flujo del aire así como la eficiencia de filtrado.

La boquilla de drenaje está conectada al separador aceite/aire y luego al cárter del motor, lo que hace que los gases residuales del cárter entren en la cámara de combustión a través del filtro del aire para su quemado, evitando que entren directamente a la atmósfera.

Para acceder al elemento filtrante del filtro del aire retire el asiento y la batería. Retire los cuatro tornillos de la tapa de la caja del filtro y extráigalo. Limpie cuidadosamente el elemento filtrante con aire comprimido cada 500-1.000 km y cámbielo cada 4.000 km.

Precaución

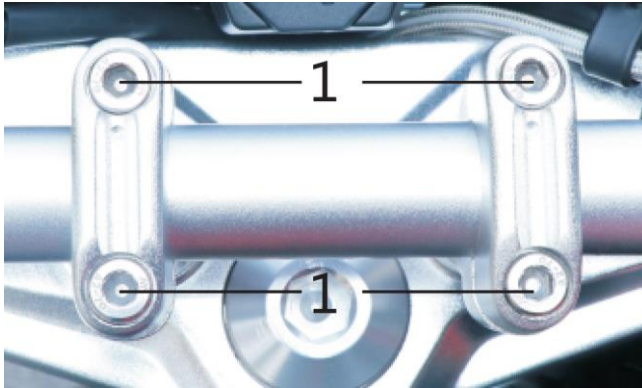
Monte correctamente el elemento filtrante ya que si no ha quedado bien sellado o está roto, pueden entrar impurezas al motor y acortar su vida útil. Evite también las entradas de agua al elemento filtrante.



Precaución

1. Si conduce en zonas polvorientas deberá cambiar el elemento filtrante con mayor frecuencia que la indicada en la Tabla de Mantenimiento.
2. Compruebe si hay grietas en el elemento filtrante y cámbielo si las hubiera.

Ajuste del manillar



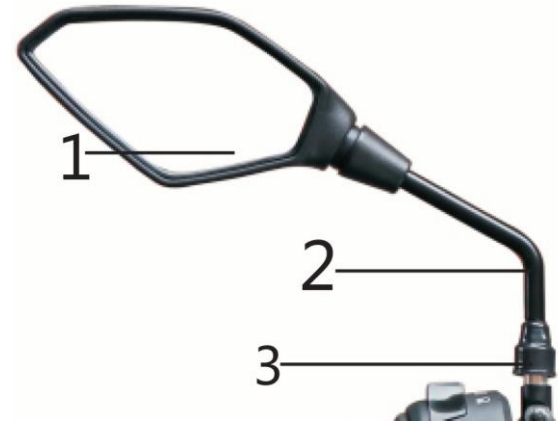
Es necesario ajustar el manillar para ponerlo en relación a su estatura y posición de conducción:

1. Afloje los tornillos (1).
2. Mueva el manillar hasta encontrarlo en la posición adecuada.
3. Apriete los tornillos (1).

Advertencia

Después de ajustar el manillar, hágalo girar a la izquierda y a la derecha para comprobar si interfiere el giro con el depósito. Si es así, vuelva a justar el manillar.

Ajuste de los espejos retrovisores



Ajuste los espejos retrovisores según su estatura y posición de conducción. El espejo (1) se debe ajustar a mano directamente. Afloje la tuerca (3) para regular el mástil del retrovisor (2) utilizando las herramientas de la dotación de la motocicleta. Finalmente, vuelva a apretar la tuerca (3).

Peligro

El ajuste de los retrovisores disminuye el control sobre la motocicleta. No lo haga en marcha.

Ajuste de la maneta del freno delantero



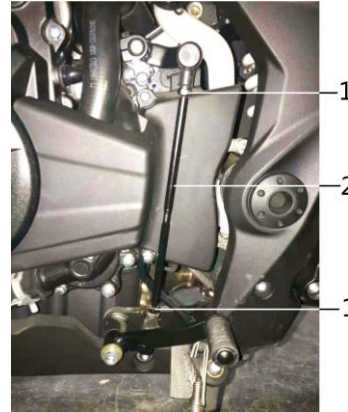
La maneta del freno delantero incluye un ajuste para regular la distancia entre la maneta y la empuñadura del acelerador. Este mecanismo cuenta con cinco posiciones de ajuste:

1. Empuje la maneta hacia adelante para ajustarla.
2. Gire la ruleta de ajusta hasta la posición deseada.
3. Libere la maneta cuando haya acabado el ajuste.

Peligro

El ajuste de la maneta de freno en marcha es peligroso ya que disminuye su control sobre la motocicleta.

Ajuste de la palanca de cambio



Dependiendo del estado de las carreteras por donde transite y su estilo de conducción, será necesario ajustar la altura de la palanca de cambio:

1. Afloje las dos tuercas (1) de la varilla de la palanca de cambio (2).
2. Gire la varilla de la palanca de cambio (2) hasta que la palanca alcance la posición deseada.
3. Apriete las tuercas (1) de la varilla de la palanca de cambio (2).

Ajuste del pedal de freno



Mantenga el pedal de freno a su altura correcta. Demasiado alto le obligará a levantar el pie derecho sobre la estribera y puede que frene sin intención acelerando el desgaste de las pastillas de freno.

Mantenga el juego libre del pedal de freno en 25~35 mm. En caso de que no sea el correcto realice este procedimiento.

1. Retire el freno del pasador (1).
2. Retire el eje del pasador (2).
3. Afloje la tuerca (3) de la varilla.

4. Gire a la derecha o a la izquierda la varilla (4) hasta que el pedal alcance la altura deseada.
5. Vuelva a apretar la tuerca (3).
6. Monte el eje del pasador (2) y su freno (1).

Par de apriete de la tuerca (3) de la varilla: **18 Nm**

Peligro

Cuando ajuste el pedal cambie el freno del pasador por uno nuevo.

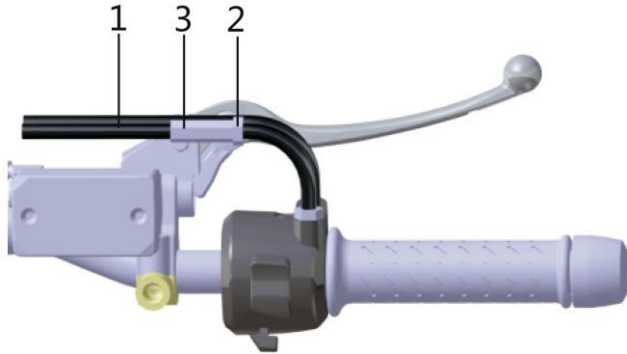
Después del ajuste, presione varias veces sobre el pedal hasta conseguir el tacto adecuado.

En caso de no conseguir el tacto adecuado, diríjase a un Servicio Técnico Vogé.

Un ajuste incorrecto puede llevar al desgaste acelerado de las pastillas de freno traseras.

Ajuste del cable del acelerador

1. Compruebe que el juego libre del acelerador sea de 2~4 mm. Fije el juego liberando el guardapolvo de goma (1), aflojando la contratuerca (2) y actuando sobre el tensor (3) hasta conseguir un juego de 2~4 mm.
2. Apriete la contratuerca (2) y vuelva a color el guardapolvo de goma (1).



Precaución

Después del ajuste compruebe que el puño gira con suavidad y vuelve solo. Gire el manillar a la derecha e izquierda para verificar que no se acelera.

Ajuste del cable del embrague



Cuando arranque el motor accione firmemente la maneta de embrague para separar los discos de fricción e interrumpir la transmisión.

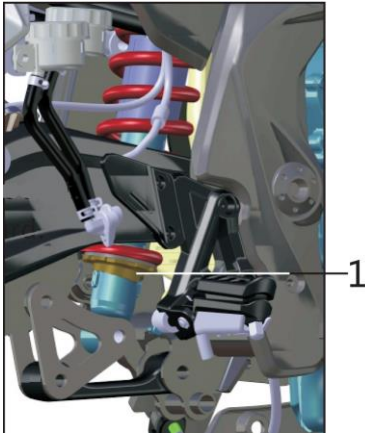
El juego libre en el extremo de la maneta es de 5~8 mm. Un mal ajuste lleva al desgaste prematuro de los discos de embrague.

1. Retire el guardapolvo de goma.
2. Afloje la contratuerca (2).
3. Actúe sobre el tensor (1) hasta conseguir el juego deseado.
4. Apriete la contratuerca (2).
5. Vuelva a poner el guardapolvo de goma.

Ajuste del amortiguador trasero

El ajuste del amortiguador mediante la precarga del muelle es necesario para adaptarlo a los diferentes usuarios, carga o estilos de conducción.

Endurezca el muelle con el ajuste de precarga cuando lleve mucha carga sobre la motocicleta y viceversa.



Precaución

Para el ajuste de la precarga de muelle se requieren herramientas especiales. Dirijase a un Servicio de Asistencia Técnica Vogé.

Ajuste del haz del faro

El haz de luz del faro debe ser ajustado dependiendo de la carga sobre la motocicleta y por su propia seguridad en conducción nocturna.



Con un destornillador de estrella actúe sobre el tornillo (1) de la parte posterior del faro

Mantenimiento de la batería

Este modelo equipa una batería sin mantenimiento que no requiere la comprobación periódica del nivel de electrolito, pero sí es necesario comprobar periódicamente la carga.

Precaución

Si carga una batería nueva 30 minutos antes de su primer uso, prolongará su vida útil.

Carga de la batería

En el caso de que la tensión de la batería baje de los 12,6 V se recomienda cargar la batería.

La carga de la batería se realiza por medio de una fuente de corriente continua estable que proporcione una tensión de carga de $14,5 \pm 0,3$ V y una corriente no superior a 1,2 A. El tiempo de carga es de 6 a 8 horas. Una sobrecarga puede reducir la vida de la batería.

Antes de cargar la batería, extraiga y desconecte la batería de su alojamiento.

Compruebe periódicamente que los terminales de la batería están limpios.

Si no va a utilizar el vehículo varios días, desconecte el terminal negativo de la batería. Si no va a utilizarlo más de un mes debe cargar la batería para evitar su descarga.

La operación de carga requiere un cargador de baterías específico para motocicletas y seguir el manual de instrucciones.

Inmediatamente después de finalizar la carga de la batería desconecte el cargador.

Una carga completa puede requerir mucho tiempo.

En caso de desechar una batería, llévela a un punto limpio.

Peligro

Una batería produce gas hidrógeno que es altamente inflamable; manténgala alejada de llamas y chispas.

Si limpia los terminales de la batería con un paño seco, puede producir chispas electrostáticas; utilice un paño húmedo.

Montaje y extracción de la batería

Gire la llave de contacto a OFF antes de montar o extraer la batería.

Retire primero el terminal negativo de la batería y luego el terminal positivo.

Al montar la batería, conecte primero el terminal positivo y luego el negativo.

Cuando haya montado la batería, gire el contacto a ON y espere un minuto antes de arrancar el motor para la inicialización del equipamiento eléctrico.

Si ha dejado estacionada la motocicleta durante un tiempo prolongado sin desconectar la batería, puede ocurrir que haya que ajustar algunos componentes eléctricos (por ejemplo, el reloj).

Uso de una fuente de alimentación externa

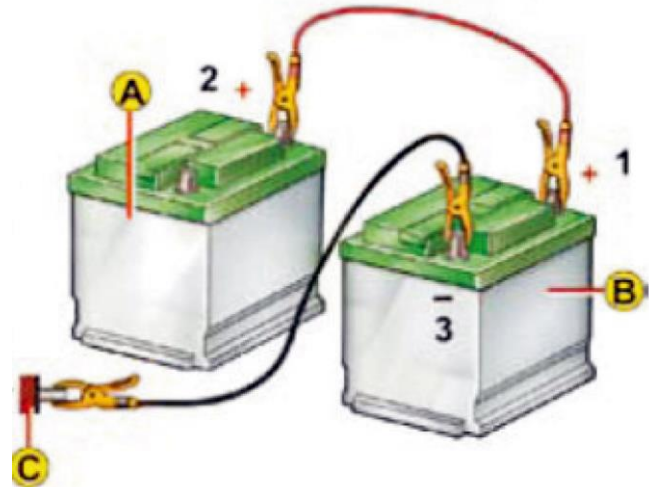
Cuando la batería no puede arrancar el motor, se puede disponer de una batería externa.

Cuando use una batería externa serán necesarios cables con pinzas de cocodrilo aisladas en la zona de los muelles para evitar cortocircuitos o chispas.

En la figura adjunta, la batería A es la de la motocicleta y la B la externa.

El terminal positivo 1 de la batería externa B se conecta al terminal positivo 2 de la batería de la

motocicleta A, y el terminal negativo 3 de la batería externa B se conecta a una parte metálica del bastidor de la motocicleta. Arranque el motor; en caso de fallo espere unos minutos hasta el siguiente intento.



Antes de retirar la batería externa, el motor necesitará estar en funcionamiento unos minutos. Desconecte primero el terminal negativo y la conexión con el bastidor y luego los terminales positivos.

Comprobación y mantenimiento del refrigerante



El refrigerante se ocupa de mantener el motor en la temperatura óptima de funcionamiento.

Debe comprobar y rellenar si fuese necesario el nivel de refrigerante en el vaso de expansión.

Para ello, pare primero el motor y deje que se enfríe ya que el refrigerante está caliente.

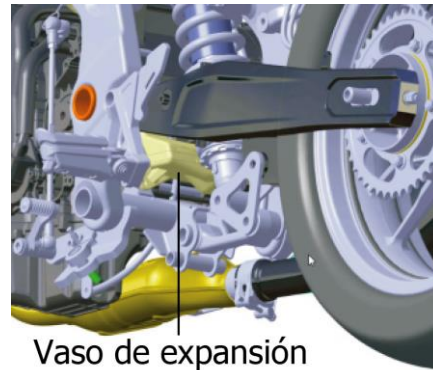
Coloque la motocicleta en posición vertical y compruebe que el nivel se encuentra entre las marcas LOWER y UPPER. En el caso de que el nivel se encuentre por debajo de la marca LOWER, rellene con anticongelante hasta alcanzar la marca UPPER.

Si llena demasiado el vaso de expansión puede ocurrir un desbordamiento cuando aumente la temperatura.

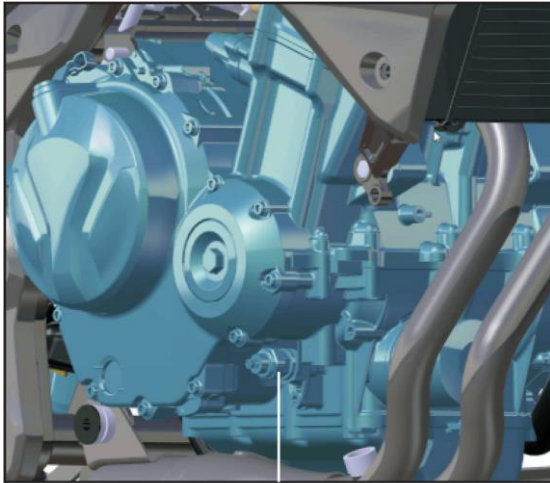
Si tiene que rellenar con frecuencia el refrigerante significa que hay una anomalía en el sistema de refrigeración. Diríjase a un Servicio de Asistencia Técnica Vogé para su solución.

Advertencia

En el caso que el vaso de expansión esté completamente seco, no lo rellene. Primero se debe purgar el aire del sistema de refrigeración. Encargue esta operación a un Servicio de Asistencia Técnica Vogé.



Cambio del refrigerante



Tornillo drenaje refrigerante

Para drenar el refrigerante:

- Mantenga la motocicleta vertical con un caballete adecuado.
- Coloque un recipiente bajo el motor.
- Retire el tornillo de drenaje del refrigerante. Ya que todo el sistema de refrigeración está conectado, drenará todo el refrigerante.

- Después de drenar el refrigerante, vuelva a montar el tornillo de drenaje del refrigerante.

Para rellenar el refrigerante:

- El refrigerante se debe llenar tanto desde el radiador como desde el vaso de expansión.
- Abra el tapón de llenado del radiador (ver figura siguiente).



Boca de relleno

- Cuando el refrigerante llene hasta el tapón del radiador, saque el aire pellizcando los manguitos hasta que no salgan burbujas y vuelva a rellenar a tope.
- Tape el tapón y haga funcionar el motor 30 segundos para que el refrigerante cubra todo el circuito.
- Pare el motor y deje que se enfríe. Abra el tapón del radiador y vuelva a rellenarlo si fuese necesario. Repita estos dos últimos pasos 2 ó 3 veces si fuese necesario.
- Retire el tapón de goma del vaso de expansión (ver figuras página 47) y llénelo de refrigerante hasta un nivel entre las marcas UPPER y LOWER.

Advertencia

No se permite rellenar con agua o puede dañar el sistema de refrigeración. Tampoco se permite mezclar diferentes tipos de refrigerante.

En el caso de que la temperatura ambiente de la zona sea inferior a la del punto de congelación indicado en el envase del refrigerante, utilice un refrigerante de alto rendimiento. Voge recomienda un anticongelante basado en el etilén glicol con punto de congelación de -45°C .

Precaución

Para mantener las propiedades del refrigerante, cambie el refrigerante cada 2 años.

Tipo de refrigerante: basado en etilén glicol con punto de congelación de -45°C .

Volumen de refrigerante en el sistema de refrigeración: 1,5 l.

Deseche el refrigerante usado en un punto limpio.

Peligro

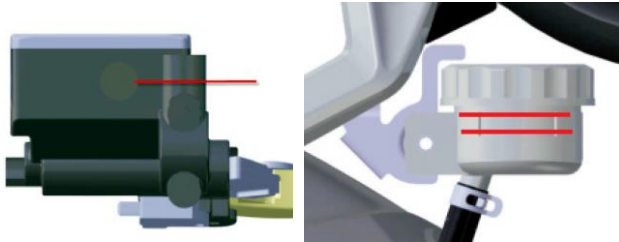
Durante el llenado, después de haber arrancado el motor, espere a que se enfríe y luego abra el tapón del radiador, o el refrigerante a alta temperatura puede expulsarse con fuerza y quemarle.

Mantenimiento de los frenos de disco

El líquido de frenos es el medio de transmisión más importante en un sistema hidráulico, que requiere un rendimiento fiable a alta temperatura y una gran fluidez a baja temperatura, además de requerir protección contra la corrosión. Por ello es importante elegir un líquido de frenos de alta calidad.

Comprobación del nivel de líquido de frenos

Si el nivel del líquido de frenos se encuentra demasiado bajo, puede que el aire entre en el sistema hidráulico y los frenos pierdan eficiencia. Por ello, es necesario un control periódico del nivel de líquido de frenos.



Compruebe si el nivel de líquido de frenos está por encima de la marca de nivel mínimo en el depósito de las bombas de freno delantera (izquierda) y trasera (derecha). En el caso de que el nivel se encuentre por debajo de la marca, necesitará añadir líquido de frenos, superando esta marca

en 3-5 mm (o no superando la marca de nivel máximo en el depósito de la bomba trasera). En este caso compruebe también si el desgaste de las pastillas está dentro de los límites.

El líquido de frenos es corrosivo y puede dañar las superficies de pintura o las piezas de plástico.

⚠ Advertencia

Cuando rellene de líquido de frenos, evite que entre aire o agua al abrir la tapa ya que reduciría el rendimiento de frenado. Confíe esta operación a un Servicio de Asistencia Técnica Vogé.

Tipos de líquidos de frenos

Cuando el líquido de frenos absorbe agua o impurezas, cámbielo o se producirá una presión insuficiente en el sistema de frenado, que es algo muy importante en zonas húmedas.

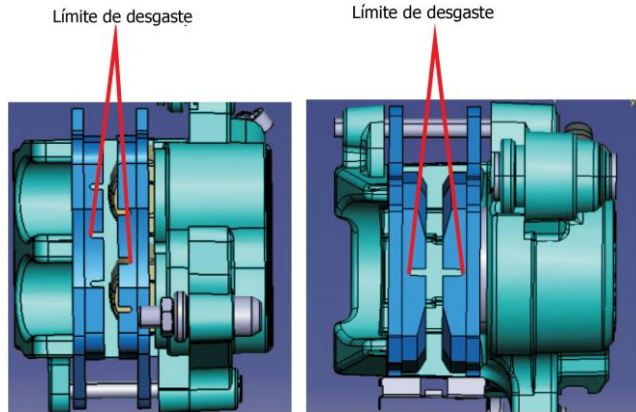
Debe cambiar el líquido de frenos del sistema hidráulico cada 2 años.

Tipo de líquido de frenos DOT 4.

⚠ Precaución

No se permite la mezcla de diferentes tipos o marcas de líquidos de freno ya que reducirán el rendimiento de frenado.

Pastillas de freno



Pinza delantera

Pinza trasera

Controle visualmente el desgaste de las pastillas de freno en los períodos indicados en la tabla de mantenimiento. En el caso de que se haya alcanzado la línea límite de desgaste de las pastillas, cambie ambas pastillas a la vez. Compruebe que no aparecen fugas de líquido de frenos en el sistema de frenado. Compruebe si los latiguillos presentan grietas o distorsiones.

Peligro

- Utilice solo recambios originales Vogé. Para cualquier reparación o mantenimiento del sistema de frenado contacte con su vendedor autorizado Vogé.
- Tenga cuidado al estrenar pastillas de freno nuevas. Accione varias veces a baja velocidad la maneta o pedal de freno hasta que las pastillas recuperen la fuerza de frenado normal.

Advertencia

El sistema de discos de freno proporciona una elevada presión de frenado. Por su seguridad, cambie periódicamente los latiguillos y el líquido de frenos.

Cadena de transmisión

Mantenimiento de la cadena

La cadena de transmisión empleada en esta motocicleta es del tipo de retenes cuyos pines cuentan con unas juntas tóricas que retienen el aceite de engrase en su interior. Por este motivo, no cuenta con eslabón de unión y para su sustitución se necesitan herramientas especiales. Confíe esta operación a un Servicio de Asistencia Técnica Voge.

Verifique y ajuste la tensión de la cadena diariamente antes de conducir y confirme que no se producen los siguientes problemas:

- Pines de los eslabones o rodillos dañados, placas de los eslabones oxidadas, eslabones atascados.
- El desgaste de la cadena también puede desgastar los dientes de la corona de la rueda trasera y el piñón de ataque. Confirme que los dientes no están dañados o rotos.
- Confíe en un Servicio de Asistencia Técnica Voge para solucionar los problemas de una cadena de transmisión.

Limpeza y engrase de la cadena

El polvo y la suciedad en la cadena influyen negativamente en su duración. Periódicamente limpie y engrase la cadena.

Un lavado o engrase incorrecto puede dañar las juntas tóricas y dejar que la grasa contenida se pierda.

No utilice un cepillo de púas metálicas.

Seque el agua o el limpiador inmediatamente después de lavarla y deje que se seque al aire antes de engrasarla.

Utilice un aceite especial para cadenas de retenes (si no puede dañar los retenes) y aplíquelo por dentro y fuera de las placas de los eslabones. Después aplique una capa de aceite y retire el aceite sobrante.

Precaución

Cuando cambie la cadena compruebe el estado de los dientes del piñón de ataque y la corona. Cambie todo a la vez si fuese necesario.

Advertencia

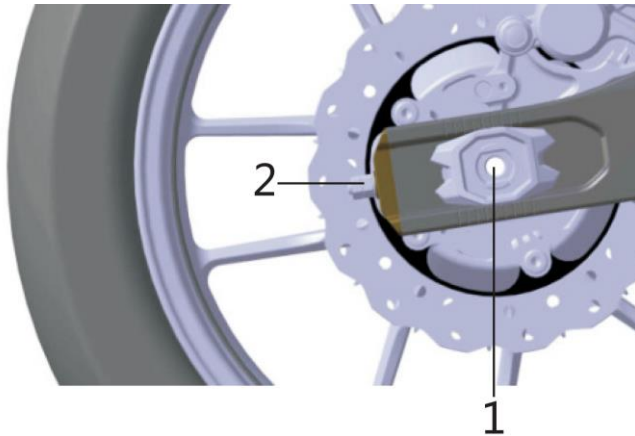
Lave la cadena con agua o detergente neutro.

Utilice disolvente alto punto de ebullición. No utilice gasolina.

No se permite lavar la cadena con agua a alta presión.

Ajuste de la tensión de la cadena

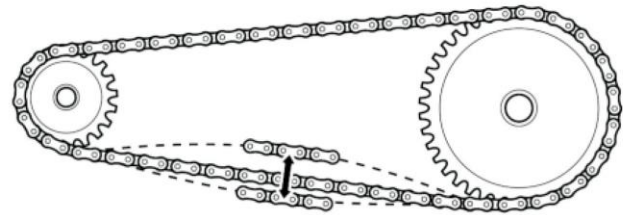
La cadena no debe encontrarse ni demasiado floja ni demasiado tensada. Una cadena demasiado floja o destensada puede salirse, bloquear la rueda trasera y provocar un accidente. Por el contrario, una cadena demasiado tensa reduce su vida de servicio y aumenta la resistencia de la transmisión.



Para ajustar la tensión de la cadena:

- Mantenga la moto apoyada sobre su caballete lateral.
- Afloje la tuerca (1) del eje de la rueda trasera y las dos contratuercas (2) del tensor.

- Actúe sobre los tornillos del extremo del basculante para ajustar la tensión de la cadena con una holgura de 20~30 mm en el centro de su arco inferior.
- Mantenga el mismo apriete de los dos tornillos tensores en los extremos del basculante y vuelva a comprobar la holgura corrigiéndola si fuese necesario.
- Apriete las contratuercas (2) de los tensores y la tuerca (1) del eje de la rueda trasera.



20~30 mm

Características: tipo 520 con retenes y 118 eslabones

Peligro

Esta cadena no cuenta con eslabón de unión. Si utiliza cadenas con eslabón de unión puede producir un accidente.

El cambio de cadena requiere herramientas especiales.

Mantenimiento de los neumáticos

Los neumáticos tienen la importante función de contactar la motocicleta con el suelo. Unas medidas y características incorrectas pueden influir en su rendimiento.

Presión de los neumáticos

Una presión incorrecta de los neumáticos reducirá su vida de servicio. Una presión baja provocará una dirección pesada y un mayor desgaste. Por el contrario, una presión alta disminuye la huella de contacto del neumático con el firme y provoca una pérdida de control o derrapes.

A alta velocidad, por efecto de la fuerza centrífuga, el interior de la válvula tenderá a abrirse. Para evitar fugas de aire, utilice tapones de goma con revestimiento metálico.

La presión de carga es directamente proporcional a la temperatura. Compruebe los neumáticos en frío: cuando están a temperatura ambiente.

	Piloto sólo	Con pasajero
Delantero	220 kPa	250 kPa
Trasero	220 kPa	250 kPa

Peligro

Una presión incorrecta puede provocar accidentes. La sobrecarga lleva al fallo del neumático y pérdida de control. Compruebe la presión al menos una vez al mes.

Comprobación del límite de desgaste



Los neumáticos cuentan con indicadores de desgaste en su superficie. Nunca se debe alcanzar el límite de desgaste. Los indicadores se encuentran cerca del logo del neumático en el extremo de la banda de rodadura. Cuando la superficie del neumático se engrasa con el indicador, se ha alcanzado el límite. Cambie el neumático.

Un desgaste excesivo produce la desaparición de la banda de rodadura y provocará accidentes.

El funcionamiento y la adherencia del neumático disminuyen cuando se alcanza el límite de desgaste.

Reparación de los neumáticos

Si se repara un pequeño orificio en un neumático tubeless (sin cámara) colocando un parche en su interior, la fuerza centrífuga a alta velocidad puede sacar de su lugar al parche por su flexibilidad.

No se aconseja rodar a más de 80 km/h durante las primeras 24 horas después de reparar un neumático.

En el caso de daños en los flancos de un neumático, no se recomienda la reparación si la zona de rotura supera los 6 mm.

Compruebe si el neumático está dañado si en la superficie aparecen grietas, rasguños o desgastes en el límite. Si es así, será necesario el cambio de neumático.

Cambio del neumático

- No cambie neumáticos por otros de diferentes marcas, tipos, bandas de rodadura y diferentes usos.
- Un neumático nuevo necesita ser revisado y equilibrado. Un mal equilibrado puede llevar a un bajo rendimiento de funcionamiento y a un desgaste desigual.
- Tenga en cuenta en el montaje la flecha de rotación grabada en el flanco del neumático. Si el neumático gira en ese sentido se garantiza la prevención de los derrapes, aumenta la adherencia, menor ruido y mayor duración del neumático. Todo ello repercute en un mejor rendimiento.
- Los neumáticos especificados se prueban a fondo y cumplen con la mayoría de los estados de las carreteras. Un neumático no especificado, no se ha podido probar y no se puede garantizar su idoneidad y seguridad.
- Un neumático tubeless debe estar bien sellado en la zona de unión de la llanta con el labio del neumático.
- Se requiere una maquina especial para el montaje de los neumáticos tubeless con el fin de evitar fugas de aire.
- La operación del cambio de neumáticos la debe hacer un Servicio de Asistencia Técnica Voge que cuenta con personal experimentado y herramientas especiales.

Fusibles

- Antes de cambiar un fusible, compruebe primero la causa del fallo y arréglo.
- Este modelo emplea una caja de componentes eléctricos (con relés integrados en su interior) y una caja de fusibles.
- Todas las características y usos de los fusibles están escritos y explicados en la propia caja.
- El fusible principal de la motocicleta (30A, color verde) protege el sistema de control EFI, ABS y otras cargas eléctricas (cuadro de instrumentos, alumbrado) así como los circuitos de carga. Hay un fusible de repuesto de 30A.
- El fusible del motor (25A, color blanco) protege el suministro del control del motor del ABS. Hay un fusible de repuesto de 25A.
- El fusible de la electroválvula (10A, color rojo) protege el suministro eléctrico de las electroválvulas del modulador ABS. Hay un fusible de repuesto de 10A en la caja de los componentes eléctricos.
- El fusible de los sensores (10A, color rojo) protege el cuadro de instrumentos, alumbrado, claxon, intermitentes, interruptor del caballete lateral y relé de arranque. Hay un fusible de repuesto de 10A en la caja de los componentes eléctricos.

Caja componentes eléctricos

F1 Fusible EFI 15A	
F2 Fusible bomba de gasolina 10A	
F3 Fusible electro-ventilador 10A	
F4 Fusible repuesto 15A	F5 Fusible repuesto 10A
F6 Fusible repuesto 15A	F7 Fusible repuesto 10A

Caja de fusibles

Fusible repuesto 30A	Fusible principal 30A
	Fusible motor 25A
Fusible repuesto 25A	Fusible electroválvula 10A
	Fusible sensores 10A

- El fusible EFI (15A, color azul) protege el suministro eléctrico para la ECU de la inyección, sonda lambda, interface de diagnóstico, electroválvula del cánister, inyectores y bobina de alta. Hay dos fusibles de repuesto de 15A en la caja de los componentes eléctricos.
- El fusible del electroventilador (10A, color rojo) protege el electroventilador. Hay un fusible de repuesto de 10A en la caja de los componentes eléctricos.
- El fusible de la bomba de gasolina (10A, color rojo) protege la bomba de gasolina. Hay un fusible de repuesto de 10A en la caja de los componentes eléctricos.

Después de cambiar el fusible correspondiente , cierre su tapa o se puede producir un fallo eléctrico los días de lluvia o después de un lavado.

Precaución

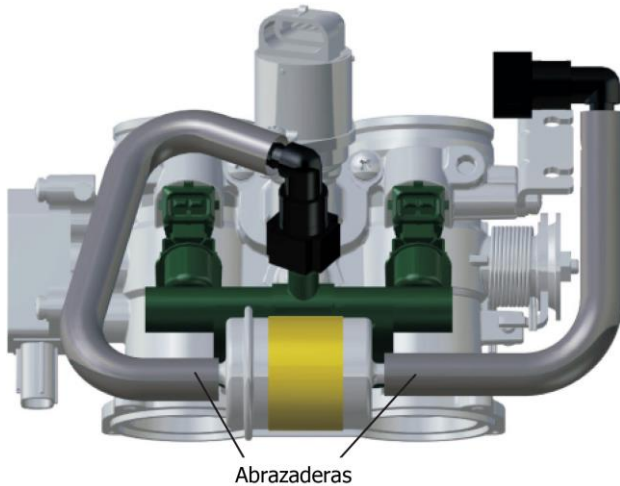
Cuando se funde un fusible es síntoma de que ha ocurrido un fallo en el sistema eléctrico. Contacte con su Servicio de Asistencia Técnica Voge.

Peligro

Utilice el fusible del amperaje indicado. No se permite su sustitución por un trozo de cable metálico.

No se permite utilizar fusibles de diferente amperaje ya que pueden dañar gravemente el sistema eléctrico o incluso provocar un incendio.

Cambio del filtro de gasolina



- Retire las abrazaderas con un destornillador que estarán muy apretadas sujetando el filtro.
- Envuelva los extremos del filtro con un trapo de algodón para evitar que salpique la gasolina cuando retire las abrazaderas por la presión que se mantiene dentro de los tubos.
- Cambie el filtro de gasolina por uno nuevo.
- Vuelva a montar todo en el orden inverso al de desmontaje.

Precaución

Cambie el filtro de gasolina cada 5.000 km.

- El filtro de gasolina sirve para limpiar las impurezas que podrían pasar al inyector.
- La boquilla del inyector ha sido mecanizada con gran precisión y resultaría fácil bloquearla. En el caso de que se bloquee el motor no podría ponerse en marcha. Por lo tanto cambie a tiempo el filtro de gasolina.
- Retire el depósito y lo podrá ver al lado derecho de la caja del filtro del aire.

Tabla de pares de apriete para las uniones más frecuentes

N	Posición	Par de apriete (Nm)	N	Posición	Par de apriete (Nm)
1	Sujeciones del motor	M8x1.25: (30~40) M10x1.25: (35~45)	6	Manillar y eje dirección	M6x1.25: (10~14) M8x1.25: (22~32)
2	Uniones horquilla	M8x1.25: (22~32) M14x1.5: (65~75)	7	Unión sup. amortiguad.	M12x1.25: (55~61)
3	Disco trasero	M8x1.25: (35~41) M8x1.25: (17~23)	8	Unión inf. amortiguad.	M10x1.25: (35~45)
4	Eje rueda trasera	M14x1.5: (65~75)	9	Disco delantero	M8x1.25: (17~23)
5	Eje de la dirección	M22x1: (65~75) M25x1: (24~26)	10	Basculante	M14x1.25: (65~75)

Tabla de Mantenimiento Periódico

La motocicleta se debe reparar y mantener de forma periódica como se muestra en la tabla de la página siguiente.

Por su seguridad, confíe los trabajos de revisión y mantenimiento a un Servicio de Asistencia Técnica Autorizado Vogé.

Comprobaciones y mantenimiento

Elementos	Frecuencia	Frecuencia	Distancia recorrida km (Nota 2)						
			1.000	5.000	10.000	15.000	20.000	25.000	30.000
Circuito sistema de alimentación			I	I	I	I	I	I	I
Funcionamiento del acelerador			A	A	A	A	A	A	A
Elemento filtrante filtro del aire		Nota 1	I	C	R	C	R	C	R
Bujía/Separación electrodos			I	I	I	I	I	I	I
Refrigerante		Cada 2 años R	C	C	C	C	C	C	R
Comprobar sellado admisión			I	I	I	I	I	I	I
Juego válvulas			I	I	I	I	I	I	I
Aceite motor/Filtro de aceite		Cada año R	R	R	R	R	R	R	R
Engrase y tensión de la cadena			A	A	A	R	A	A	R
Batería/Comprobación tensión		Cada mes		I	I	I	I	I	I
Latiguillos de freno		Cada 4 años R		I	I	I	I	I	I
Nivel líquido de frenos			I	I	I	I	I	I	I
Líquido de frenos		Cada 2 años R	I	I	I	I	I	I	I
Pastillas freno delantero/trasero			I	I	I	R	I	I	R
Pulsadores de luz de freno			I	I	I	I	I	I	I
Sistema evaporación gases			I	I	I	I	I	I	I
Suspensiones			I	I	I	I	I	I	I
Funcionamiento embrague			A	A	A	A	A	A	A
Engrase del eje del caballete lateral				L	L	L	L	L	L
Engrase de los ejes manetas y pedal				L	L	L	L	L	L
Engrase rodamientos bieletas susp. trasera				L	L	L	L	L	L
Engrase rodamientos basculante				L	L	L	L	L	L
Tuercas, tornillos y uniones			I	I	I	I	I	I	I
Rodamientos de las ruedas				L	L	L	L	L	L
Engrase de los ejes de estriberas				L	L	L	L	L	L
Rodamientos del eje dirección			I		L	I	L	I	L

Leyenda: I: Comprobar, limpiar, ajustar, engrasar o cambiar. C: Limpiar. R: Cambiar. A: Ajustar. L: Engrasar

Nota 1: Si conduce en una zona polvorienta, necesitará limpiar más frecuentemente el vehículo.

Nota 2: Cuando el kilometraje haya superado los límites de la tabla, continúe la frecuencia de mantenimiento expuesta.

Limpieza de la motocicleta

Una limpieza periódica de la motocicleta evita que los colores se hagan más pálidos. También es conveniente para comprobar daños del vehículo o fugas de aceite.

Precaución: El agua a alta presión puede dañar las piezas de la motocicleta como:

- Llantas y bujes
- Tubo de escape
- Depósito y base inferior del asiento •
Cuerpo de mariposa
- Cerradura de contacto
- Cuadro de instrumentos

1. La motocicleta se debe limpiar con agua corriente para después enjuagarla. Retire la suciedad para evitar el óxido. Las piezas de plástico se deben limpiar con un paño o una esponja impregnada de un producto de limpieza neutro y luego enjuagado con agua corriente.
2. Seque la motocicleta al aire y luego engrase la cadena, y gírela durante unos minutos.
3. Compruebe varias veces el sistema de frenos antes de iniciar la marcha. Si fuese necesario y necesita reparación, ajústelos de inmediato.

Mantenimiento en un período prolongado

Almacenamiento y mantenimiento

En el caso de que fuese necesario guardar la motocicleta por inactividad en un período prolongado, preste atención a la protección contra la humedad, tápala de la luz solar y la lluvia para evitar daños. Haga una comprobación especial en las partes más importantes antes de guardar la motocicleta:

1. Cambie el aceite motor.
2. Engrase la cadena.
3. Drene el combustible del sistema de alimentación y depósito, desconecte la alimentación, luego llene el depósito de un líquido que evite el óxido del depósito y cubra el tapón del depósito. Si la motocicleta va a estar inactiva más de un mes, saque el combustible de los tubos del inyector.

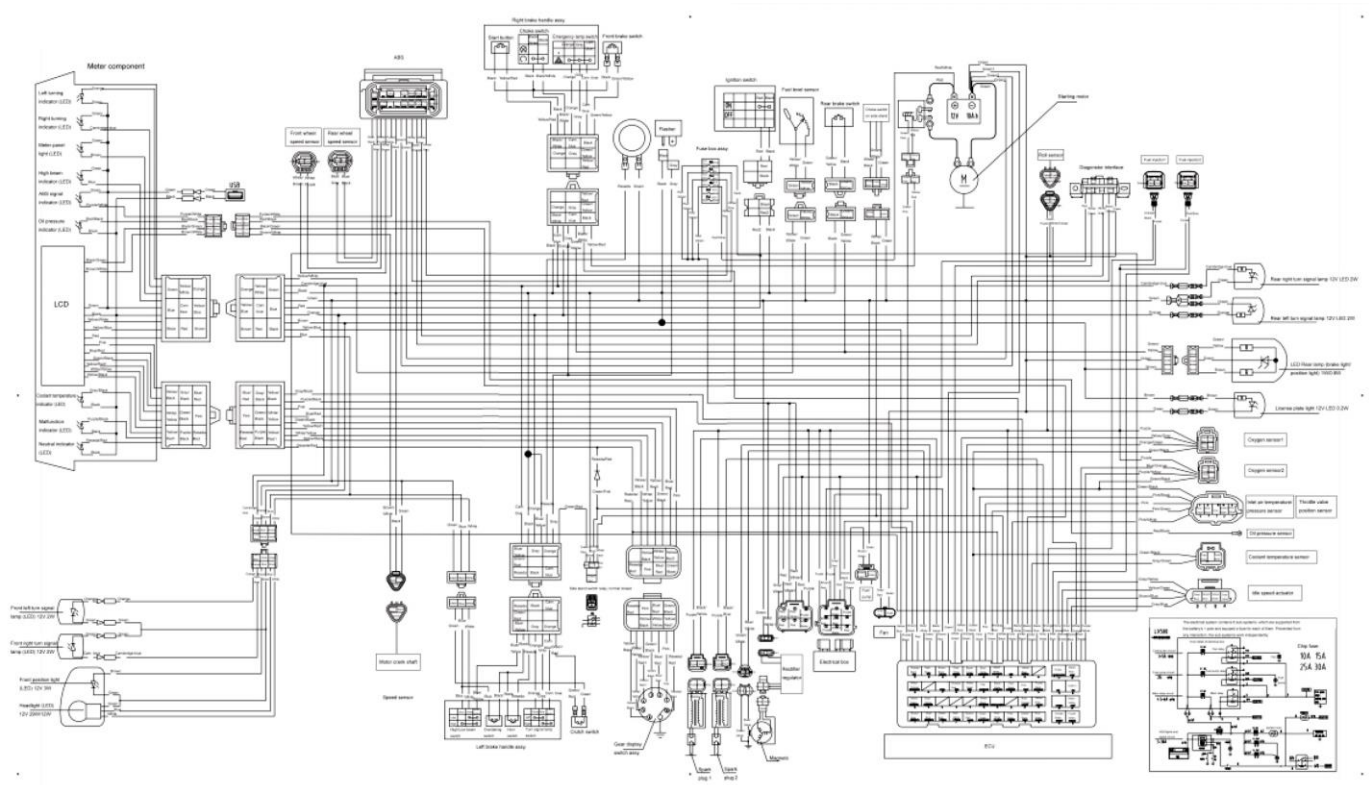
Precaución: El combustible es inflamable: apague el motor y el suministro eléctrico antes de añadir o drenar combustible. No se permite fumar en las zonas donde se maneje o almacene combustible.

4. Saque las bujías y añada 15~20 ml de aceite motor nuevo por cada orificio de las bujías y luego vuévalas a enroscar.
5. Retire la batería y guárdela en un lugar fresco y ventilado. Se sugiere que la recargue una vez al mes.
6. Limpie la motocicleta rociándola con un spray que fije la pintura y los colores, utilice un spray antióxido para las piezas potencialmente oxidables.
7. Infle con la presión recomendada ambos neumáticos y eleve la motocicleta para que los neumáticos no toquen el suelo.
8. Cubra la motocicleta.

Recuperación para su uso

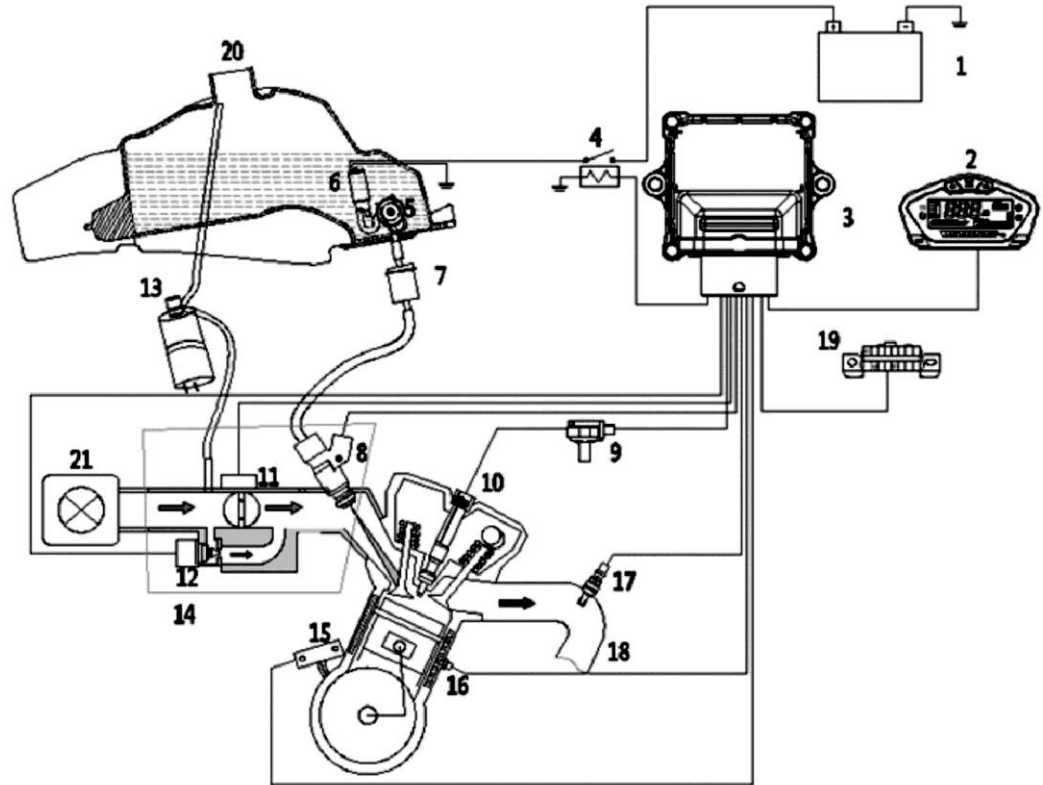
1. Retire la funda y limpie la motocicleta. En caso de inactividad durante más de 4 meses, cambie el aceite.
2. Cargue la batería y móntela en la motocicleta.
3. Drene el líquido antióxido del depósito y luego llénelo de gasolina.
4. Compruebe minuciosamente la motocicleta antes de iniciar la marcha y pruébela en un recinto cerrado a baja velocidad.

Esquema eléctrico



Esquema del sistema de inyección EFI

1. Batería
2. Cuadro de instrumentos
3. ECU
4. Relé bomba gasolina
5. Regulador presión gasolina
6. Bomba de gasolina
7. Filtro de gasolina
8. Inyector
9. Bobina AT
10. Bujía
11. Sensor
12. Controlador régimen ralentí
13. Cánister
14. Cuerpo de mariposa
15. Sensor posición cigüeñal
16. Sensor temperatura refrigerante
17. Sonda lambda
18. Silenciador (con catalizador)
19. Conector diagnósticos
20. Depósito gasolina
21. Filtro del aire



Funcionamiento y mantenimiento del sistema de inyección EFI

La primera vez que arranque la motocicleta se recomienda girar la llave de contacto de OFF a ON 3 veces durante 5 segundos antes de proceder al arranque. Esta medida se realiza para gastar completamente los gases retenidos en el sistema de combustible y aumentar la presión del mismo.

En un uso normal después del primer arranque, se recomienda arrancar después de que la bomba haya hecho su trabajo (o 5 segundos después de girar a ON la llave de contacto), con el fin de generar la suficiente presión del combustible antes del arranque.

Tras un año de uso o una vez recorridos 6.000 km, será necesario cambiar el filtro de gasolina y limpiar el cuerpo de mariposa.

Preste especial atención a

1. Compruebe la tensión entre los bornes + y - de la batería, y cárguela si la tensión es superior a 5 V.
2. Se recomienda cargar la batería con un cargador digital ajustable. Ajuste la tensión del cargador para cargar a 16~17 V durante 40 minutos con el fin de activar la batería con tensión alta.
3. Si no se detecta corriente de carga tras la activación de tensión alta durante 40 minutos, significa que la batería está defectuosa. Y si continúa la corriente de carga después de tras la activación de tensión alta durante 40 minutos, párela y ajuste el cargador a una tensión constante de 14~14,5 V para cargar la batería.
4. Cuando la corriente de carga sea de unos 2 A, ajuste la corriente del cargador a una corriente constante de 2 A para seguir cargando. Esto es, use una tensión constante de 14~14,5 V y una corriente constante de 2 A para la carga. Cuando la corriente del cargador baje de los 0,2 A, significa que la batería está completamente cargada y debe dejar de cargarla.
5. Deje reposar la batería durante aproximadamente 1 hora y luego compruebe la tensión entre sus bornes. Si la tensión supera los 12 V, significa que la batería está lista para su uso, de lo contrario significa que la batería está deteriorada.

Revisión a la entrega

La inspección a la entrega del vehículo se la llevado a cabo según las instrucciones de Vogé.

El cliente declara que ha recibido la documentación asociada al vehículo.

El vehículo fue entregado en perfectas condiciones.

Lugar y fecha: _____

Firma y sello del vendedor

Datos del vehículo

Modelo _____

Número del bastidor: _____

Fecha de inicio de la garantía: _____

Política de garantía Voge

VOGE garantiza al comprador de una motocicleta de su marca que nuestros puntos de venta autorizados repararán o sustituirán sin cargo alguno, y de acuerdo con lo establecido en la ley 23/2003 de 10 de julio, cualquier pieza del vehículo que haya fallado debido a un defecto en material y/o montaje según los términos y condiciones siguientes:

1. La duración de esta garantía limitada es de 24 meses, medidos desde la fecha de venta al primer propietario por parte de un punto de venta autorizado, sin límite de kilometraje.
2. Quedará exento de garantía todo aquel vehículo que:
 - a. No haya sido mantenido en un punto de venta oficial o taller autorizado por VOGÉ siguiendo el programa de mantenimiento periódico tal y como especifica el manual del propietario. La omisión de cualquiera de las revisiones periódicas dará lugar a la pérdida total de la garantía de su vehículo.
 - b. Haya sido manipulado indebidamente, modificadas las especificaciones de fábrica, o almacenado inadecuadamente.
 - c. Haya sido objeto de abuso, negligencia, robo, hurto, incendio, vandalismo, accidente o utilizado para un propósito diferente al de su diseño tal y como figura en las instrucciones mencionadas en el manual de propietario.
 - d. Si ha utilizado combustible, lubricantes o líquidos diferentes a los recomendados por VOGÉ.

e. Haya sido destinado a alquiler, competición, actividades comerciales, espectáculos y otras manifestaciones públicas.

3. Quedan excluidas de la garantía:

- a. Aquellas piezas y mano de obra resultantes de operaciones de mantenimiento, limpiezas y ajustes tal y como especifica el manual del propietario tales como lubricantes, cambios de filtros de aire y aceite, limpieza del sistema de combustible, acumulación de carbonilla, mantenimiento de la batería y tensado de cadena.
- b. Los deterioros causados por un desgaste normal como silencioso, batería, embrague, sistema de variador, bujías, bombillas, cadenas, piñones de transmisión final, pastillas de freno y neumáticos, sin perjuicio de que sean cubiertos en garantía cuando exista un defecto de fabricación o montaje.
- c. Toda batería que no admita carga después de un periodo de tiempo razonable desde su puesta a punto, se considera que no ha sido mantenida adecuadamente (cargada de forma periódica para evitar la sulfatación de las placas) y queda excluida de la garantía.
- d. Los deterioros debidos a incendio, colisión, accidente o un mantenimiento inapropiado (especialmente los producidos por falta de aceite cuyo nivel debe ser revisado cada 500 Km).
- e. Corrosión y deterioros producidos sobre la pintura, cromados, piezas de goma o plástico como consecuencia de la acción de los agentes atmosféricos.
- f. Daños causados por la instalación de piezas o accesorios que no sean fabricados o suministrados por VOGÉ.
- g. Aquellos fenómenos naturales tales como ruidos o filtraciones de aceite, por considerar que no afecta en modo alguno a la calidad, funcionamiento o comportamiento del vehículo.

- h. Toda forma de compensación económica o de otra naturaleza tales como hoteles, comidas, transporte, grúa, alquiler de otro vehículo, etc., que se produzcan como consecuencia de una avería.
- 4. Para obtener el servicio de garantía, el propietario del vehículo deberá solicitar la intervención en garantía a un punto de venta oficial o taller autorizado VOGÉ en un plazo no mayor de 15 días, llevando el vehículo y aportando los siguientes documentos:
 - a. Factura de venta, impreso de registro de venta o en su defecto permiso de circulación que demuestren el periodo de validez de la garantía.
 - b. Documentos que demuestren la consecución del plan de mantenimiento marcado por fábrica en el manual de propietario y efectuados por un punto de venta oficial o taller autorizado VOGÉ.

Sellos de revisiones

Las revisiones deben llevarse a cabo antes de los 100 kilómetros de la distancia indicada, pero nunca más tarde de un año después de la revisión previa. Las revisiones son obligatorias para cualquier reclamación de la garantía.

(* Lo que ocurra primero)

Revisión 1.000 km o 3 meses*

Fecha

km:

Firma y sello
Vendedor autorizado

Revisión 5.000 km o 12 meses*

Fecha

km:

Firma y sello
Vendedor autorizado

Revisión 10.000 km o 24 meses*

Fecha

km:

Firma y sello
Vendedor autorizado

Revisión 15.000 km o 36 meses*

Fecha

km:

Firma y sello
Vendedor autorizado

Revisión 20.000 km o 48 meses*

Fecha

km:

Firma y sello
Vendedor autorizado

Revisión 25.000 km o 60 meses*

Fecha

km:

Firma y sello
Vendedor autorizado

Revisión 30.000 km o 72 meses*

Fecha

km:

Firma y sello
Vendedor autorizado

Revisión 35.000 km o 84 meses*

Fecha

km:

Firma y sello
Vendedor autorizado

Revisión 40.000 km o 96 meses*

Fecha

km:

Firma y sello
Vendedor autorizado

Revisión 45.000 km o 108 meses*

Fecha

km:

Firma y sello
Vendedor autorizado

Revisión 50.000 km o 120 meses*

Fecha

km:

Firma y sello
Vendedor autorizado

Revisión 55.000 km o 132 meses*

Fecha

km:

Firma y sello
Vendedor autorizado

Revisión 60.000 km o 144 meses*

Fecha

km:

Firma y sello
Vendedor autorizado

Revisión 65.000 km o 156 meses*

Fecha

km:

Firma y sello
Vendedor autorizado

Revisión 70.000 km o 168 meses*

Fecha

km:

Firma y sello
Vendedor autorizado

Revisión 75.000 km o 180 meses*

Fecha

km:

Firma y sello
Vendedor autorizado

MOTORIEN

Calle Noria, 11
Pol. Ind. del Mediterráneo
46550 Albuixech (Valencia)