

VOGE 500AC



Manual del Propietario

Gracias por confiar en VOGÉ

¡Le felicitamos y agradecemos su elección por VOGÉ!

Debe conocer su motocicleta y conocerse a sí mismo para conducir de manera segura en los diferentes estados de la carretera; en este caso, lea detenidamente este manual antes de conducir esta motocicleta. Este manual incluye no solo la información sobre conducción y equipamiento, sino también las sugerencias que debe seguir estrictamente. El manual también incluye la información sobre el mantenimiento y prevenciones que necesita saber; en caso de que tenga alguna duda, los Distribuidores Autorizados de VOGÉ pueden ofrecerle con mucho gusto sugerencias y asistencia. Disfrutar de cada momento de conducción es nuestro mejor deseo.



Sobre este manual

Este manual del propietario incluye información importante, debe prestar atención a las advertencias y recordatorios de peligro. Mantenga este manual en su motocicleta, especialmente cuando la preste o transfiera a otro propietario. Las ilustraciones de este manual pueden tener pequeñas diferencias con su motocicleta, pero el contenido que se describe es el mismo. Cuando venda la motocicleta, entregue también este manual porque es parte inseparable de la motocicleta. En el compromiso de VOGÉ de ofrecer una alta seguridad y calidad, su diseño y constante mejora de investigación pueden llevar a diferencias entre el manual del propietario y la motocicleta que ha adquirido. En este caso los puntos de venta VOGÉ pueden hacer correcciones en todo momento.

Preste atención a los temas importantes

Siga y adopte los siguientes procedimientos de manejo y mantenimiento seguros, cuando vea los siguientes símbolos de advertencia:

Δ Peligro: Este símbolo indica que existe la posibilidad de que puede provocar lesiones, muerte o posibles daños.

Δ Advertencia: Este símbolo indica que existe la posibilidad de que se produzcan daños en la motocicleta.

Δ Precaución: Este símbolo indica los elementos esenciales de conducción que son más eficientes y convenientes.

Δ Peligro

Esta motocicleta se adapta al conductor con el certificado correspondiente de homologación solo bajo una conducción razonable y cuidadosa. Preste atención a los siguientes puntos:

No se permite reparar la motocicleta por el propio usuario.

Cumpla las leyes y normativas locales.

Cualquier modificación en el dispositivo o en las piezas eléctricas de esta motocicleta puede influir en la emisión de ruidos y el rendimiento.

La mejora constante del producto puede dar lugar a diferencias entre este manual y la motocicleta adquirida que establece la motocicleta de serie como estándar y sujeta a cambios técnicos sin previo aviso.

Contenidos

Gracias por confiar en VOGÉ	1	Testigo de anomalía en la inyección EFI.....	19
Sobre este manual	2	Testigo de anomalía ABS	19
Preste atención a los temas importantes.....	3	Pantalla TFT	20
Identificación de la motocicleta	8	Estado del panel de instrumentos:	20
Puesto de conducción.....	8	Retroiluminación del panel de instrumentos... ..	20
Lado izquierdo	9	Conexión Bluetooth.....	20
Lado derecho	10	Visualización de la presión de los neumáticos. ..	20
Bajo el asiento	11	Cuentavueeltas.....	20
Información sobre carga y accesorios	12	Indicador de marcha engranada	20
Puntos a prestar atención en la conducción	13	Velocidad.....	21
Cerradura de contacto.....	15	Temperatura del refrigerante	21
Panel de instrumentos y testigos	17	Nivel de combustible.....	21
Testigo de intermitente izquierdo “← “	18	Testigo de intermitente derecho	22
Testigo de punto muerto “N”	19	Testigo de luz larga.....	22
		Testigo de baja presión de aceite.....	22
		Testigo de reserva de combustible	23

Puntos a prestar atención en los repostajes	23	Palanca de cambio	38
Temperatura del refrigerante muy alta.....	25	Pedal de freno trasero.....	38
Refrigerante insuficiente	25	Caballote lateral	39
Avería en el sistema de inyección	25	Ajustes antes de iniciar la marcha.....	40
Instrucciones funcionamiento Panel Instrumentos.	26	Ajuste del manillar	40
Instrucciones de los botones	26	Ajuste de la maneta del freno delantero	42
Página de ajustes.....	28	Ajuste de la palanca de cambio.....	43
Modos del cuentakilómetros.....	34	Ajuste del pedal del freno trasero.....	44
Toma de corriente USB.....	35	Ajuste del puño del acelerador	45
Mandos del manillar.....	35	Ajuste de la maneta del embrague	46
Conmutador de luces y ráfagas	36	Ajuste del amortiguador trasero.....	47
Botón del claxon	36	Ajuste del haz de luz del faro	48
Conmutador de intermitentes.....	36	Rodaje de una motocicleta nueva.....	49
Intermitentes de emergencia	37	Rodaje del motor.....	49
Interruptor cortacorrientes	37	Rodaje de los neumáticos	50
Maneta del freno delantero	37	Rodaje del sistema de frenos	50

Manual del Propietario Voge 500AC

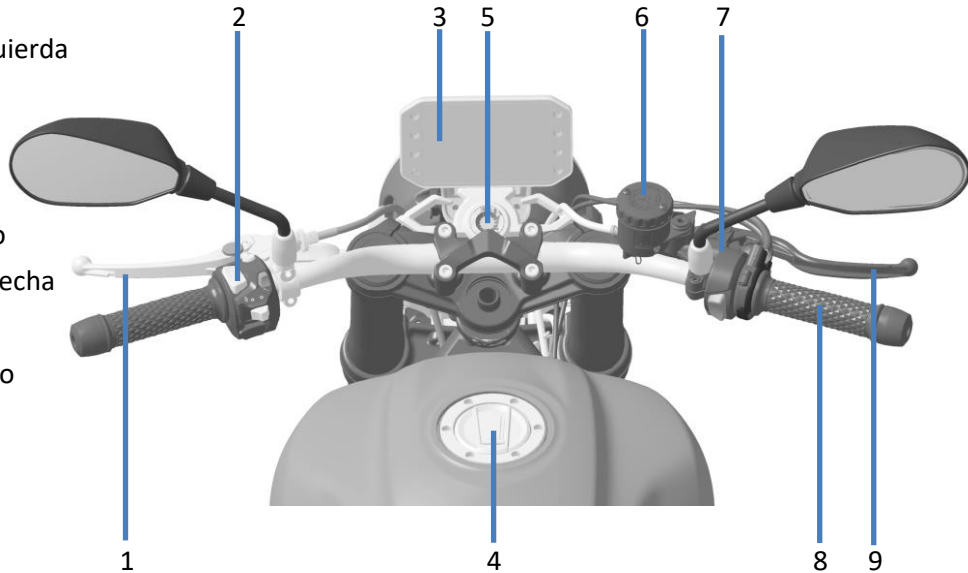
Conducción de la motocicleta	51	Mantenimiento del aceite motor	74
Arranque del motor	52	Comprobación del nivel de aceite	74
Conduciendo	54	Método para drenar el aceite	75
Uso del cambio de marchas	56	Cambio del aceite motor	76
Frenado y estacionamiento	57	Cambio del cartucho del filtro de aceite	77
Sistema ABS	59	Llenado de aceite motor	78
Testigo ABS	59	Comprobación y mantenimiento refrigerante ..	79
Uso del sistema ABS	59	Cambio del refrigerante	80
Combustible	61	Mantenimiento del líquido de frenos	83
Sistema evaporación de gases del combustible ...	62	Comprobación del líquido de frenos	83
Catalizador de tres vías	64	Características del líquido de frenos	84
Resolución de problemas	65	Mantenimiento de la cadena de transmisión ..	85
Comprobaciones y mantenimientos	67	Limpieza y engrase de la cadena	86
Dotación de herramientas	67	Ajuste tensión de la cadena de transmisión	87
Mantenimiento de la batería	68	Mantenimiento de los neumáticos	89
Mantenimiento del filtro del aire	72	Presiones de los neumáticos	89

Comprobación límite desgaste neumáticos 90	Limpieza la motocicleta.....101
Reparación de los neumáticos..... 91	Modificaciones y accesorios.....102
Cambio del neumático..... 91	Características de la motocicleta103
Fusibles 93	Plan de Mantenimiento.....108
Pastillas de freno 95	Esquema eléctrico111
Cambio de las pastillas de freno..... 95	Esquema de fusibles y relés112
Cambio del filtro de gasolina..... 96	Política de garantía Voge.....113
Cambio de las bombillas..... 98	Sellos de revisiones116
Almacenamiento y limpieza de la motocicleta..... 99	
Almacenamiento 99	
Protección de la motocicleta 100	

Identificación de la motocicleta

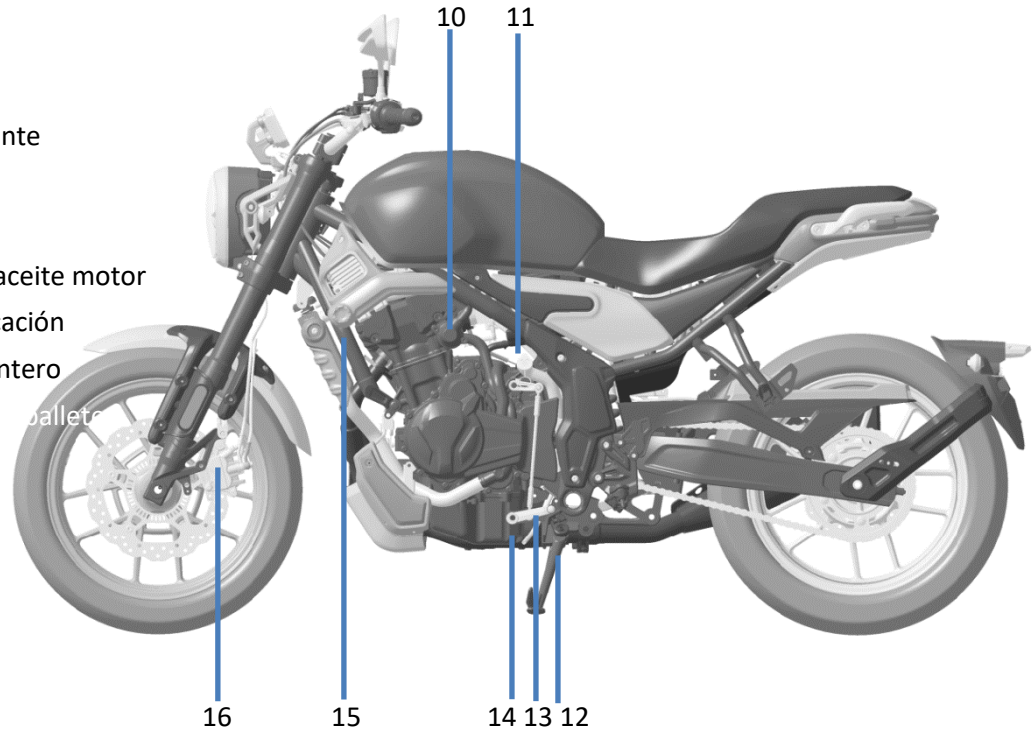
Puesto de conducción

1. Maneta de embrague
2. Piña de conmutadores izquierda
3. Panel de instrumentos
4. Tapón depósito gasolina
5. Cerradura de contacto
6. Bomba de freno delantero
7. Piña de conmutadores derecha
8. Acelerador
9. Maneta del freno delantero



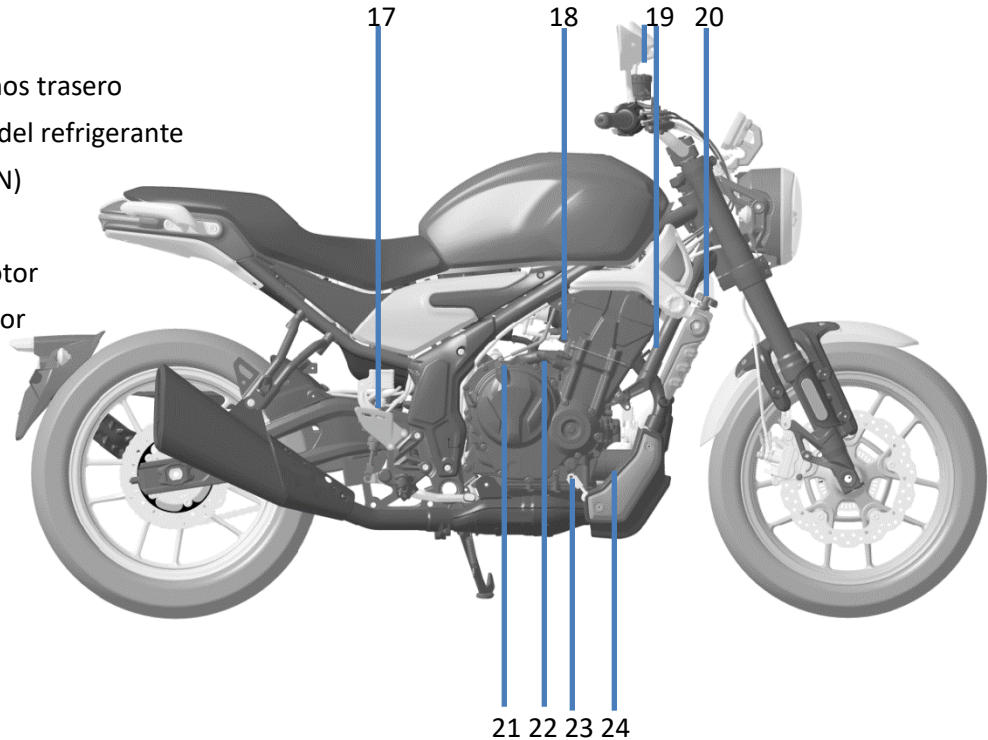
Lado izquierdo

- 10. Termostato
- 11. Entrada de refrigerante
- 12. Caballete lateral
- 13. Palanca de cambio
- 14. Tornillo de drenaje aceite motor
- 15. Etiqueta de identificación
- 16. Pinza del freno delantero



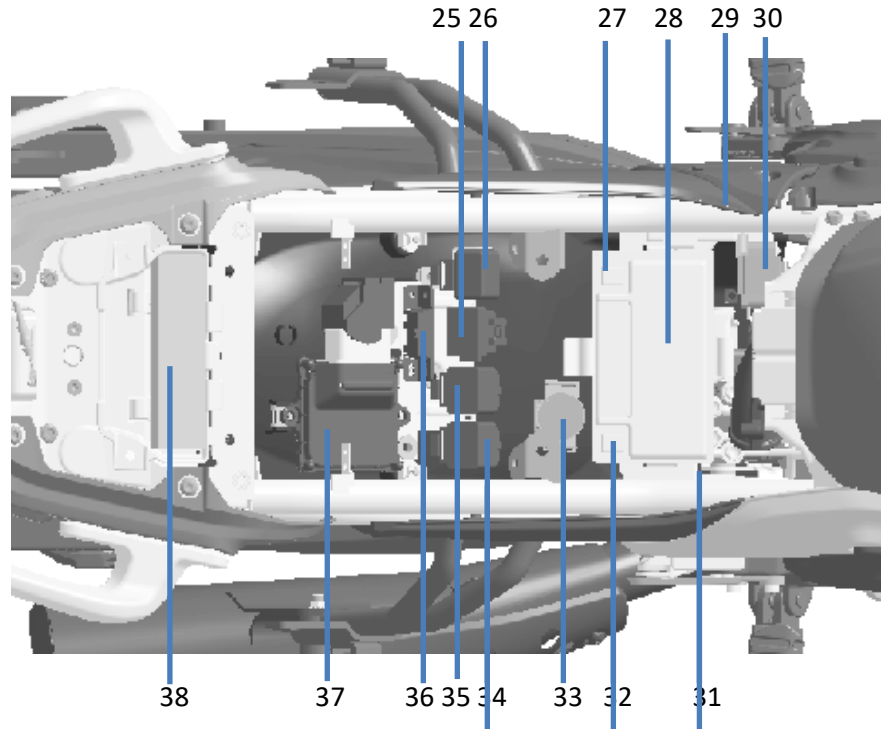
Lado derecho

- 17. Depósito líquido de frenos trasero
- 18. Sensor de temperatura del refrigerante
- 19. Número de bastidor (VIN)
- 20. Tapón del radiador
- 21. Número de serie del motor
- 22. Sensor régimen del motor
- 23. Sensor presión aceite
- 24. Filtro de aceite



Bajo el asiento

- 25. Relé de intermitentes
- 26. Caja de fusibles
- 27. Borne + de la batería
- 28. Batería
- 29. Caja eléctrica
- 30. Inclinómetro
- 31. Modulador ABS
- 32. Borne – de la batería
- 33. Relé suplementario 1
- 34. Relé suplementario 2
- 35. ECU
- 36. Herramientas
- 37. [Componente no etiquetado]
- 38. [Componente no etiquetado]



Información sobre carga y accesorios

Δ Peligro

Una carga incorrecta, reparación o accesorios inadecuados y el mantenimiento indebido pueden provocar un riesgo oculto en la conducción. Compruebe que la motocicleta cumpla las condiciones anteriores y sin sobrecargar antes de iniciar la marcha.

Utilice únicamente recambios originales y accesorios autorizados de VOGÉ. Los recambios que no sean de VOGÉ, accesorios incorrectos o carga inadecuada pueden influir negativamente en el rendimiento de la motocicleta e incluso infringir las leyes. Por favor, preste atención a su responsabilidad en la seguridad de usted mismo y en la de los demás.

Δ Precaución

Los componentes y accesorios que equipan nuestras motocicletas están todos especialmente diseñados y verificados, en este caso le recomendamos encarecidamente que utilice componentes y accesorios originales y autorizados de VOGÉ.

Los cambios de reparto de pesos influyen drásticamente en el rendimiento de la motocicleta, por lo que debe utilizar accesorios y repartos de cargas o de pasajero recomendados.

Puntos que debe prestar atención en la conducción

1. Todo conductor debe conocer bien la posición de conducción adecuada en el asiento de su motocicleta. Desplazamientos del centro de gravedad o movimientos bruscos durante la conducción pueden influir en el funcionamiento y control de la motocicleta. Durante la conducción, el pasajero debe sentarse firmemente en la motocicleta para evitar golpear al conductor. No se permite llevar animales como pasajeros en la motocicleta.
2. El equipaje de carga en la motocicleta debe estar en una posición baja para evitar cambios en el centro de gravedad de la motocicleta. El peso del equipaje se distribuirá uniformemente en ambos lados de la motocicleta. La longitud extendida detrás de la motocicleta no debe ser demasiado larga.
3. El equipaje debe estar firmemente sujeto a la motocicleta y confirmar que no se puede mover antes de conducir. En caso de sentir inestabilidad durante la conducción, compruebe la estanqueidad del equipaje y ajústelo si fuese necesario.
4. No se permite cargar equipaje demasiado grande o pesado. La sobrecarga puede influir en el funcionamiento y el rendimiento del motor.
5. La instalación de accesorios y la carga del equipaje puede disminuir el rendimiento de la motocicleta. Asegúrese de que no afecte al sistema de alumbrado, distancia al suelo, ángulo de inclinación, rendimiento de funcionamiento, carga de los neumáticos, recorrido de la horquilla delantera u otras actuaciones relacionadas con la conducción.

Manual del Propietario Voge 500AC

6. Si carga peso sobre el manillar o la horquilla delantera, puede influir en el rendimiento de la dirección y causar peligros durante la conducción.

7. La cubierta del carenado, parabrisas u otras piezas de gran tamaño pueden influir en la estabilidad y en la conducción, lo que aumenta no solo el peso, sino también el área elevada y reduce el rendimiento de potencia. La instalación de estos componentes puede causar peligros debido a que no se comprueban en el diseño de la motocicleta.

8. No está permitida la instalación de un sidecar o remolques. No asumimos ninguna responsabilidad sobre los daños que puedan causar la instalación de componentes no autorizados.

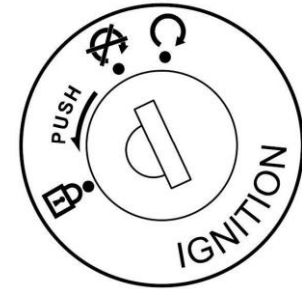
Carga máxima: 150 kg, incluido conductor, equipaje y accesorios.



Cerradura de contacto



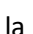
La cerradura de contacto de esta motocicleta se encuentra en la parte superior delantera e incluye el bloqueo de dirección.

Esta motocicleta equipada con dos llaves, una de las cuales es de repuesto y debe guardarla a buen recaudo.

La cerradura de contacto, bloqueo de la dirección, cerradura del asiento, cerradura de la cubierta lateral y la del tapón del depósito de combustible emplean la misma llave.




La cerradura de contacto tiene tres posiciones: “” significa que el circuito de encendido está conectado y que se podría arrancar en cualquier momento. El resto de los circuitos funcionales también están operativos. En esta posición no se puede sacar la llave. “” significa que el circuito de encendido está desconectado y no se puede arrancar la motocicleta. En esta posición se puede sacar la llave.

“” significa que la dirección está bloqueada. Gire el manillar a tope a la izquierda y hunda la llave desde la posición “” a la izquierda en la posición “”. En esta posición se puede sacar la llave. El circuito de encendido está desconectado y no se puede arrancar la motocicleta.

Δ Precaución

Esta motocicleta cuenta con caballete lateral sólo para garantizar la estabilidad en los estacionamientos. Cuando bloquee la dirección, gire el manillar todo lo posible a la izquierda y no a la derecha.

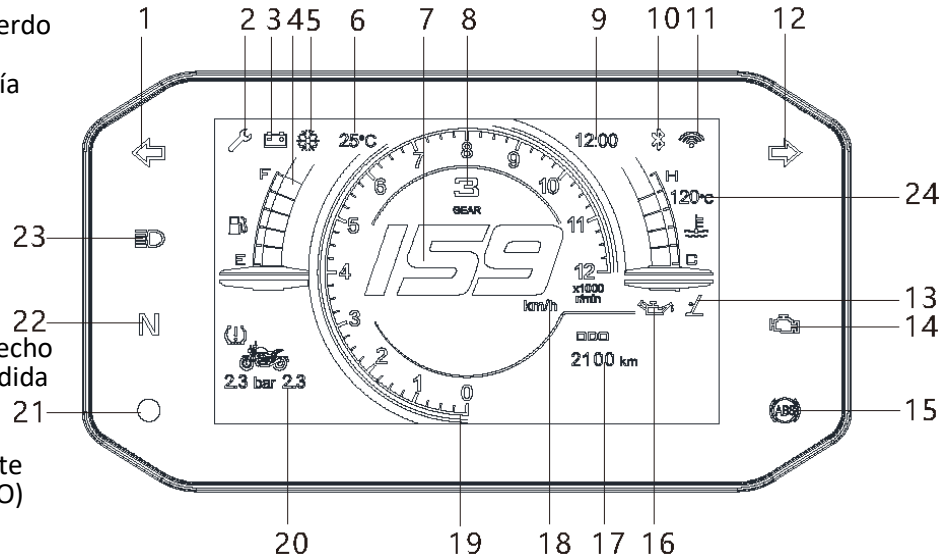
Δ Peligro

Durante la conducción no se permite girar la llave de contacto a la posición “


16

Panel de instrumentos y testigos

1. Testigo de intermitente izquierdo
2. Testigo de mantenimiento
3. Testigo de baja tensión batería
4. Nivel de gasolina y reserva
5. Testigo de helada
6. Temperatura ambiente
7. Velocidad
8. Marcha engranada
9. Reloj horario
10. Testigo Bluetooth
11. Testigo WiFi
12. Testigo de intermitente derecho
13. Testigo pata de cabra extendida
14. Testigo anomalía en motor
15. Testigo anomalía ABS
16. Testigo baja presión de aceite
17. Cuentakilómetros total (ODO)
18. Unidades de velocidad
19. Cuentavueltas
20. Presión de los neumáticos
21. Sensor crepuscular
22. Testigo punto muerto
23. Testigo luz larga
24. Nivel temperatura refrigerante y testigo sobrecalentamiento



Manual del Propietario Voge 500AC


Gire la llave de contacto a la posición “

Δ Advertencia

No lave el panel de instrumentos con agua a presión. Si limpia el panel de instrumentos con gasolina o etanol puede producir una grieta o decoloración.

Testigo de intermitente izquierdo “ Cuando mueva a la izquierda el conmutador de intermitentes se iluminará este testigo, así como los intermitentes de este lado.

Δ Aviso


Cuando un intermitente esté dañado o no funciona por cualquier motivo, la frecuencia de parpadeo del testigo “

18


Testigo de punto muerto “N”

Cuando el cambio se encuentre en punto muerto, el testigo “N” se iluminará.


Testigo de anomalía en la inyección EFI

Cuando se produce una anomalía en el sistema de inyección EFI se iluminará este testigo. Cuando se gira la llave de contacto a la posición “


Δ Advertencia

En caso de que el testigo “

Testigo de anomalía ABS

Cuando el sistema ABS tiene una anomalía, el testigo “

Δ Peligro

En el caso de que el testigo “

19

Pantalla TFT

Estado del panel de instrumentos: El panel de instrumentos muestra el modo de información del último ajuste después de estar encendido.

Retroiluminación del panel de instrumentos: El panel de instrumentos cambia automáticamente del modo claro u oscuro según la intensidad de luz exterior.

Conexión Bluetooth: Después de conectar el teléfono móvil al panel de instrumentos a través de Bluetooth, el panel de instrumentos mostrará las llamadas entrantes con el número de teléfono y nombre. El código de emparejamiento del teléfono móvil con el Bluetooth es 0000.

Visualización de la presión de los neumáticos: Después de ajustar el sensor de presión de los neumáticos, el panel de instrumentos mostrará la presión actual de ambas ruedas. Cuando la presión de los neumáticos es ≤ 1.9 bar o ≥ 2.9 bar, la figura correspondiente al neumático cambiará a color rojo advirtiéndole de la alarma.

Cuentavueltas: Régimen de giro del motor (r/min o RPM) o número de vueltas del cigüeñal por cada minuto.

Indicador de marcha engranada: Muestra el número de la marcha engranada de la caja de cambios (no muestra el punto muerto).



Velocidad: Muestra la velocidad de la motocicleta en km/h o mph.

Temperatura del refrigerante: Muestra la temperatura actual del refrigerante en °C. El rango mostrado de temperaturas varía entre 20°C y 130 °C. El testigo de sobrecalentamiento se ilumina cuando la temperatura del refrigerante es superior o igual a 112 °C y el nivel gráfico de temperatura alcanza el segmento rojo. Fuera del rango de temperaturas de 20-130°C se muestra “- -”.

Nivel de combustible: Muestra la cantidad aproximada de combustible que queda en el depósito. El testigo de reserva se iluminará cuando la cantidad de combustible restante sea mínima. También se lo recomendará el segmento rojo del nivel de combustible. Cuando esto ocurra reposte lo antes posible.

Δ Precaución

El nivel combustible puede fluctuar cuando la motocicleta está en marcha, lo que hace que el nivel parpadee ocasionalmente sin motivo y luego el nivel se mantenga constante. Esta es una situación normal y no debe preocuparle. En caso de que el nivel de combustible indique capacidad mínima, el contenido restante de gasolina en el depósito es de aproximadamente 3 litros.

Δ Peligro

Puede ser extremadamente peligroso manejar el tablero de instrumentos en marcha ya que soltar una mano del manillar puede hacer perder el control de la motocicleta.

Testigo de intermitente derecho

Cuando mueva a la derecha el conmutador de intermitentes se iluminará este testigo “⇨” así como los intermitentes de este lado.

Δ Aviso


Cuando un intermitente esté dañado o no funciona por cualquier motivo, la frecuencia de parpadeo del testigo “⇨” será más rápida de lo normal, advirtiéndole que compruebe el fallo del intermitente.

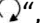


Testigo de luz larga

Cuando cambie el conmutador de luces a la posición de luces largas o de carretera, se iluminará el testigo “☰D”.


Cuando pulse el gatillo de ráfagas, el testigo “☰D” se iluminará y se apagará cuando libere el gatillo.

Testigo de baja presión de aceite


Cuando la presión de aceite es inferior a la normal, el testigo “” se iluminará.

Cuando se gira el contacto a la posición “”, el testigo “” se iluminará. En cuanto el motor arranque, el testigo “” se apagará inmediatamente.


Δ Precaución

El testigo “” se ilumina tanto por baja presión de aceite como por nivel bajo de aceite. Por ello es necesario verificar periódicamente el nivel de aceite.

Δ Advertencia

En caso de que el testigo “” permanezca encendido después de arrancar el motor o durante la marcha, si continúa conduciendo, puede dañar el motor por escaso engrase debido a la baja presión de aceite. En este caso pare el motor y compruebe el nivel de aceite de la motocicleta.

Testigo de reserva de combustible

Precaución: una cantidad insuficiente de combustible puede provocar fallos de arranque. En este caso, si continúa intentando arrancar el motor puede provocar daños. Reposte en cuanto se ilumine el testigo de reserva de combustible “”.

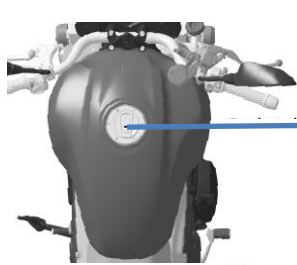
No llene hasta arriba el depósito, mantenga el nivel de gasolina por encima del nivel más bajo permitido.

Nivel de combustible más bajo permitido: Más de 2 litros.

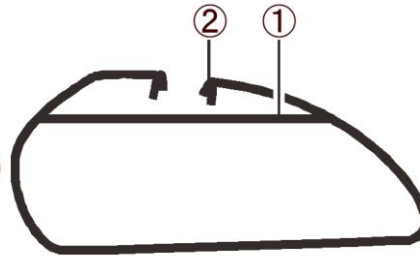
Puntos a los que debe prestar atención en los repostajes

Abra el tapón de gasolina girándolo con la llave de contacto.

Después del llenado, vuelva a poner el tapón en su posición original y luego presiónelo hacia abajo para cerrarlo. En ese momento, podrá extraer la llave del tapón. No lave el depósito con agua a presión para evitar que entre el agua.



Tapón depósito



Capacidad de reserva del depósito: 3 l

Capacidad del depósito: 19 l

① Nivel de combustible ② Boca de llenado

Δ Advertencia

- El combustible corroe las superficies pintadas y puede decolorarlas. En caso de derramarse gasolina sobre superficies pintadas, límpiela.

- El combustible puede expandirse cuando suba la temperatura. En este caso, si llena el depósito hasta arriba puede distorsionarlo o derramarse la gasolina.


No llene el depósito por encima de la parte inferior del cuello.

Use gasolina sin plomo E5 de octanaje superior a 92 octanos.

Δ Peligro

Pare el motor cuando reposte gasolina, deje de fumar ni haga fuego o fuentes de calor.

Temperatura del refrigerante muy alta


Cuando este testigo “” se ilumine significa que la temperatura del refrigerante del motor es muy alta. Si continúa conduciendo puede dañar el motor. Siga estrictamente las siguientes instrucciones. En caso de que el nivel de refrigerante sea muy bajo rellene de refrigerante el vaso de expansión.

Refrigerante insuficiente

Si el refrigerante es insuficiente o la superficie del radiador está seriamente bloqueada por sedimentos, se recomienda que siga los siguientes métodos:

- Disminuya la temperatura del motor reduciendo la carga del vehículo.
- Mantenga el motor a ralentí y libere el acelerador en los atascos de tráfico para evitar que aumente la temperatura.
- Si ninguno de los métodos anteriores funciona, pare el motor y diríjase a un Servicio de Asistencia Técnica Voge para su reparación.

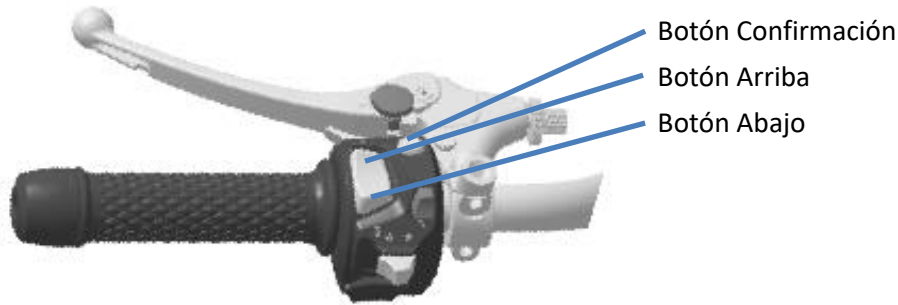
Avería en el sistema de inyección

Cuando se ilumine este testigo “” significa que hay una anomalía en el sistema de inyección EFI y si continúa conduciendo puede provocar fallos de arranque en el motor y dejará de funcionar el sistema de alimentación.

Pare el motor, gire el contacto a OFF, luego arranque de nuevo, en el caso de que se apague el testigo puede seguir conduciendo. En el caso de que el testigo se ilumine, contacte con el servicio de asistencia técnica VOGÉ más cercano para solucionar el problema.

Instrucciones de funcionamiento del Panel de Instrumentos

Instrucciones de los botones



1. Haga una breve pulsación en el botón Arriba para entrar en el modo Internet.
2. Haga una breve pulsación en el botón Abajo para cambiar entre el cuentakilómetros total o parcial.
3. Haga una pulsación larga en el botón Confirmar para entrar en el modo de ajustes.
4. Después de conectar el sistema Bluetooth, haga una pulsación breve en el botón Abajo para contestar la llamada entrante, luego pulse brevemente el botón Arriba para colgar la llamada. Conecte los auriculares y micrófono del casco con el móvil a través de Bluetooth antes de contestar las llamadas.
5. Menú Nivel j: Ajustes del vehículo, Mi Vehículo, Salida

6. Menú Nivel 2: Selección de idioma, unidades kilómetros/millas, visualizaciones de la pantalla, reinicio cuentakilómetros parcial, ajuste del reloj, Bluetooth, WiFi, calibración de la presión de los neumáticos, sincronización contactos teléfono.

7. Menú de Mi Vehículo Nivel 2: Información de Mi Vehículo, varios números de versiones.

8. Entre en Mi Vehículo y haga una pulsación larga en el botón Arriba para borrar el símbolo de mantenimiento.



Primera visualización de la pantalla TFT







Segunda visualización de la pantalla TFT



Δ Aviso



La pulsación breve dura 0,5 segundos y la larga 2 segundos.



Página de ajustes



<p>Entrar en el Nivel 1 del menú</p>	<p>Haga una pulsación larga en el botón Confirmación para entrar en el Nivel 1 del menú.</p>	 A screenshot of the motorcycle's main menu. At the top, it shows '20 km/h', fuel level, battery level, and a compass icon. The menu options are: Language, Unit, UI, Trip reset, Time, Bluetooth, WiFi, TPMS, and Phonebook sync. 'Settings' is highlighted with a gear icon. At the bottom, it shows '25°C', 'TRIP 123.0 km', and '20:00'.
<p>Entrar en Mi Vehículo</p>	<p>Pulse Arriba y Abajo para seleccionar Mi Vehículo y luego pulse Confirmar para entrar en el modo de selección. Haga una pulsación breve en el botón Confirmar en “página siguiente” y “página anterior” para cambiar. Haga una pulsación breve del botón Confirmar en “Sali” para volver al Nivel 1 del menú.</p>	 Two screenshots showing the 'My vehicle' selection screen and the 'Settings' screen. The top screenshot shows the 'My vehicle' screen with a motorcycle image and various vehicle parameters: 12.7 V, 44 °C, 550 kmh, 6 h, 77 h, 5.5, ID:AE00BF, 2.0 bar, 90 °C, 2.6 bar, 120 °C. The bottom screenshot shows the 'Settings' screen with options: HW Ver. : V1.4, OS Ver. : V1.4, HMI Ver. : V1.4, MCU SW Ver. : SS618X01-04. Both screenshots have 'Settings' and 'My vehicle' highlighted. At the bottom, they show '25°C', 'TRIP 123.0 km', and '20:00'.


<p>Entrar en ajustes de Mi Vehículo</p>	<p>Pulse los botones Arriba y Abajo para seleccionar Mi Vehículo. Haga una pulsación breve en el botón Confirma para entrar en el Nivel 2 del menú.</p>	
<p>Selección del idioma</p>	<p>Pulse los botones Arriba y Abajo para seleccionar Idioma y luego pulse Confirmar para entrar. Use Arriba y Abajo para cambiar entre Chino e Inglés, y haga una pulsación breve en el botón Confirmar para seleccionarlo. Luego haga una pulsación larga en el botón Confirmar para confirmar y volver al Nivel 2 del menú.</p>	

<p>Cambio de unidades</p>	<p>Pulse los botones Arriba y Abajo para seleccionar Unidades y luego pulse Confirmar para entrar. Use Arriba y Abajo para cambiar entre Métrico y Pulgadas, y haga una pulsación breve en el botón Confirmar para seleccionarlo. Luego haga una pulsación larga en el botón Confirmar para confirmar y volver al Nivel 2 del menú.</p>	 A screenshot of the instrument cluster's settings menu. The top bar shows '20 km/h', fuel level, battery level, and a compass icon. The main menu lists 'Settings', 'My vehicle', and 'Exit'. The 'Settings' menu is open, showing options: 'Language', 'Unit' (set to 'KMH'), 'UI', 'Trip reset', 'Time', 'Bluetooth', 'WIFI', 'TPMS', and 'Phonebook sync'. The 'Unit' option is highlighted, and a sub-menu is visible on the right with 'KMH' selected and checked, and 'MPH' unselected.
<p>Cambio de visualización</p>	<p>Pulse los botones Arriba y Abajo para seleccionar Visualización y luego pulse Confirmar para entrar. Use Arriba y Abajo para cambiar entre Clásica y Deportiva, y haga una pulsación breve en el botón Confirmar para seleccionarlo. Luego haga una pulsación larga en el botón Confirmar para confirmar y volver al Nivel 2 del menú.</p>	 A screenshot of the instrument cluster's settings menu, similar to the one above. The 'UI' option is highlighted, and a sub-menu is visible on the right with 'Classic' selected and checked, and 'Sport' unselected.

<p>Reinicio cuentakilómetros parcial</p>	<p>Pulse los botones Arriba y Abajo para seleccionar Reinicio Parcial y luego pulse Confirmar para entrar. Use Arriba y Abajo para cambiar entre Confirmar y Salir, y haga una pulsación breve en el botón Confirmar para seleccionarlo. Luego haga una pulsación larga en el botón Confirmar para confirmar y volver al Nivel 2 del menú.</p>	 <p>The screenshot shows the vehicle's main settings menu. At the top, it displays '20 km/h', fuel level, and battery status. The menu options include Language, Unit, UI, Trip reset, Time, Bluetooth, WIFI, TPMS, and Phonebook sync. 'Trip reset' is highlighted with a white bar. At the bottom, it shows '25°C', 'TRIP 123.0 km', and '20:00'.</p>
<p>Ajuste del reloj</p>	<p>Pulse los botones Arriba y Abajo para seleccionar Ajuste del Reloj y luego pulse Confirmar para entrar. Use Arriba y Abajo para cambiar a Decenas de hora, y haga una pulsación breve en el botón Confirmar para entrar. Use Arriba y Abajo para ajustar el parámetro. Luego haga una pulsación larga en Confirmar para volver a la página de ajuste. Repita los pasos anteriores para ajustar las Unidades</p>	 <p>The screenshot shows the vehicle's main settings menu. At the top, it displays '20 km/h', fuel level, and battery status. The menu options include Language, Unit, UI, Trip reset, Time, Bluetooth, WIFI, TPMS, and Phonebook sync. 'Time' is highlighted with a white bar. At the bottom, it shows '25°C', 'TRIP 123.0 km', and '20:00'.</p>

	<p>de hora y Minutos. Luego haga una pulsación larga en el botón Confirmar para confirmar y volver al Nivel 2 del menú y el ajuste quedará hecho.</p>	
<p>Bluetooth</p>	<p>Pulse los botones Arriba y Abajo para seleccionar Bluetooth y luego pulse Confirmar para cambiar entre Abierto y Cerrado, y pulse brevemente Confirmar para seleccionarlo. Luego haga una pulsación larga en el botón Confirmar para confirmar y volver al Nivel 2 del menú.</p>	
<p>WiFi</p>	<p>Pulse los botones Arriba y Abajo para seleccionar WiFi y luego pulse Confirmar para entrar. Use Arriba y Abajo para cambiar entre Abierto y Cerrado, y haga una pulsación breve en el botón Confirmar para seleccionarlo. Luego haga una pulsación larga en el botón Confirmar para confirmar y volver al Nivel 2 del</p>	

<p>Calibrar presión neumáticos</p>	<p>menú.</p> <p>Cuando entre en el menú secundario, pulse Arriba y Abajo para seleccionar Presión de los Neumáticos y luego pulse Confirmar para entrar. Use Arriba y Abajo para cambiar entre rueda delantera y trasera, luego use el cursor y pulse brevemente el botón Confirmar para confirmar que coincide el valor de la presión con el seleccionado; desinfe el neumático hasta que coincida con el valor. Por último haga una pulsación larga en el botón Confirmar para volver al menú secundario.</p>	
<p>Sincronización de contactos telefónicos</p>	<p>Pulse los botones Arriba y Abajo para seleccionar Sincronización de contactos telefónicos y luego pulse Confirmar para entrar y una pulsación breve en confirmar para descargar. Cuando haya terminado la descarga</p>	

	haga una pulsación larga en el botón Confirmar para confirmar y volver al Nivel 2 del menú.	
Salir de la página de ajustes	Mantenga pulsado el botón Confirmar en el menú de nivel 2 para volver al menú de nivel 1, y use los botones Arriba y Abajo para seleccionar Salir, luego pulse brevemente el botón Confirmar para salir de la página de ajustes.	

En las posiciones de la rueda delantera y trasera en "Mi Vehículo" en la pantalla del Panel de instrumentos, se muestra el estado de la pila del sensor de presión de los neumáticos. Cuando la carga de la pila no es suficiente, se le informa de la anomalía, y la pantalla puede mostrar una presión de neumáticos anormal con el signo "-.-", iluminándose la marca roja. Desconecte primero los terminales positivo y negativo de la batería, luego conéctelos, la pantalla puede mostrar "-.-" o la presión de los neumáticos, después de recorrer una distancia se puede mostrar la normalidad.

Modos del cuentakilómetros: Hay 2 tipos de visualización para el cuentakilómetros. "ODO" significa kilometraje total acumulado y "TRIP " significa kilometraje parcial en un solo viaje.

Toma de corriente USB

Integrada en el faro, esta toma de corriente USB proporciona una alimentación de 5V 2A. La tapa impermeable de la toma USB tiene la marca “☔”. Retire la tapa para conectar en la toma un dispositivo USB.

⚠ Advertencia



Una vez utilizada la toma de corriente USB, tápela correctamente con la tapa impermeable de goma para evitar que el polvo y agua entren en la toma USB y reduzcan su vida útil.



Mandos del manillar

1. Pulsador embrague
2. Conmutador de luces y ráfagas
3. Botón del claxon
4. Conmutador de intermitentes
5. Botones Arriba y Abajo
6. Intermitentes de emergencia
7. Botón de arranque
8. Pulsador luz freno delantero
9. Botón Confirmar




Conmutador de luces y ráfagas

Cuando cambie el conmutador a la posición “D” o pulse ráfagas, se iluminará el haz de luces largas y al mismo tiempo se iluminará el testigo “D” en el panel de instrumentos.



Cuando cambie el conmutador a la posición “D”, se iluminará el haz de luces cortas y al mismo tiempo se apagará el testigo “D” en el panel de instrumentos.


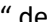
Δ Advertencia
Si el faro está iluminado antes de arrancar el motor puede agotar la batería. En este caso, apague las luces antes de arrancar el motor.

Botón del claxon

Cuando pulse el botón “”, sonará el claxon.


Conmutador de intermitentes

Cuando mueva el conmutador de intermitentes a la posición “”, los intermitentes delantero y trasero de la izquierda comenzarán a parpadear, al igual que el testigo “” del tablero de instrumentos.

Cuando mueva el conmutador de intermitentes a la posición “”, los intermitentes delantero y trasero de la derecha comenzarán a parpadear, al igual que el testigo “” del tablero de instrumentos.


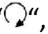
Cuando presiones el conmutador de intermitentes en el centro, los intermitentes dejarán de parpadear, al igual que el testigo del tablero de instrumentos.


Intermitentes de emergencia

Cuando pulse el botón “” todos los intermitentes y sus testigos en el tablero de instrumentos comenzarán a parpadear.

Use los intermitentes de emergencia para advertir a otros vehículos de que está detenido por una situación de emergencia.

Interruptor cortacorrientes

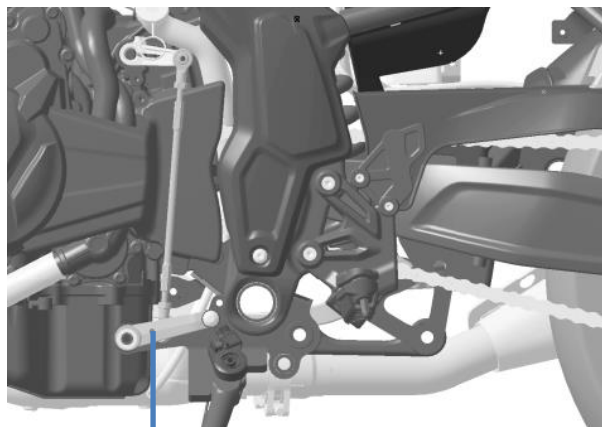
Cuando cambie el cortacorriente a la posición “”, el circuito de encendido del motor se apagará y no puede arrancar el motor. Cuando cambie el cortacorriente a la posición “”, el circuito de encendido estará activado y podrá arrancar normalmente el motor.

Cuando el motor está en marcha, pulse el cortacorriente a la posición “” para parar inmediatamente el motor. El interruptor cortacorrientes es la manera más fácil y rápida de parar el motor.

Δ Peligro
<p>En caso de pulsar el cortacorriente en la posición “” mientras conduce, puede provocar que se bloquee la rueda y causar un accidente.</p> <p>No use el interruptor cortacorrientes mientras conduce.</p> <p>Pulse el botón de arranque eléctrico cuando el cortacorriente esté conectado y arrancará el motor.</p>

Maneta del freno delantero

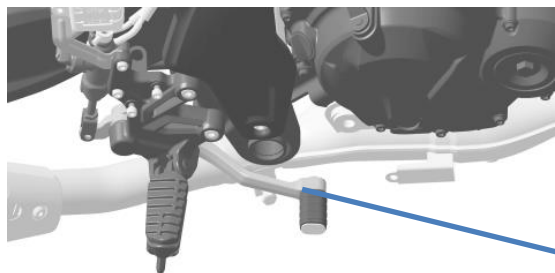
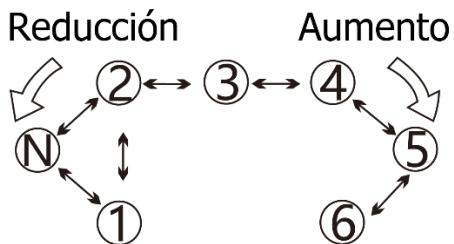
Si acciona esta maneta funcionará el freno delantero y se iluminará la luz de freno en el piloto trasero.



Palanca de cambio

Palanca de cambio

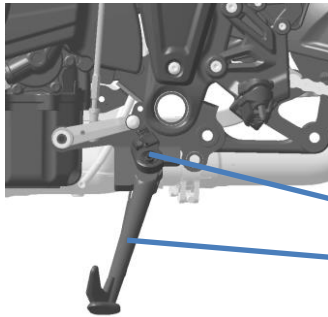
Este modelo está equipado con una caja de cambios de seis velocidades cuyo manejo se muestra en la figura



Pedal de freno trasero

Pise el pedal de freno trasero, la rueda trasera se frenará y se iluminará la luz de freno del piloto trasero.

Pedal de freno



Caballote lateral

Para estacionar este modelo sólo dispone de un caballote lateral.

El caballote lateral cuenta con un sistema de seguridad que corta el encendido cuando está desplegado.

Interruptor cortacorrientes del caballote lateral

Caballote lateral

Δ Advertencia

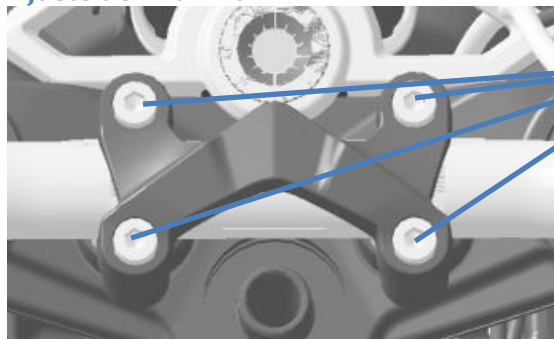
1. Si estaciona sobre un terreno blando o irregular, la motocicleta no estará estable. Por tanto, estacione la motocicleta en un terreno firme y llano.
2. En caso de que sea necesario estacionar en una pendiente, coloque la parte delantera de la motocicleta hacia arriba e introduzca la primera marcha para disminuir la posibilidad de que el caballote lateral se pliegue y vuelque la motocicleta.
3. El caballote lateral soporta principalmente el peso de la motocicleta. No se confíe en sentarse sobre la motocicleta estacionada ya que el caballote lateral se puede deformar debido a que soporta un peso superior a su límite máximo.

Δ Precaución

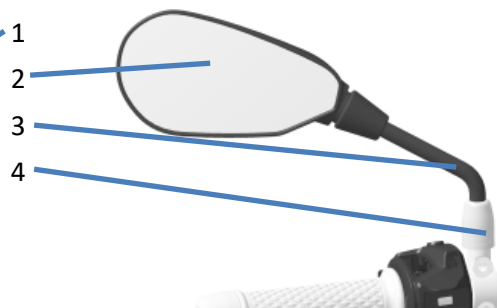
1. El motor se puede arrancar en punto muerto cuando el caballete lateral está desplegado. En caso de que el motor no esté en punto muerto, no se podrá arrancar el motor.
2. Cuando el caballete lateral esté recogido, accione la maneta del embrague y el motor podrá arrancar en cualquier marcha. Cuando el motor no esté en punto muerto, despliegue el caballete lateral y el motor se detendrá inmediatamente.

Ajustes antes de iniciar la marcha

Ajuste del manillar



Par de apriete del tornillo: 25 Nm



Par de apriete de la tuerca 4: 40 Nm

Ajuste el manillar a la posición más cómoda según su estatura y hábitos de conducción.

En caso de que sea necesario este ajuste, póngase en contacto con el servicio de asistencia técnica de VOGÉ.

Afloje los tornillos (1).

Gire ligeramente el manillar a la posición elegida.

Apriete los tornillos (1).

Ajuste de los retrovisores (2): Ajuste los retrovisores a la posición correcta según su estatura y hábitos de conducción.

El mástil del retrovisor izquierdo (3) se puede ajustar directamente a mano.

Afloje la tuerca (4) con una llave fija de la dotación de herramientas para ajustar el retrovisor derecho y apriete la tuerca (4).

Δ Advertencia

Cuando haya terminado el ajuste, confirme si hay interferencias entre las manos y el depósito cuando se gira el manillar a tope hacia ambos lados. Si fuese necesario, vuelva a ajustarlo sin interferencias o puede que influya en el control de la motocicleta.

Δ Peligro

No ajuste los retrovisores en marcha o puede disminuir el control de la motocicleta.

Ajuste de la maneta del freno delantero



- La ruleta de ajuste varía la separación entre la maneta y el puño del acelerador.

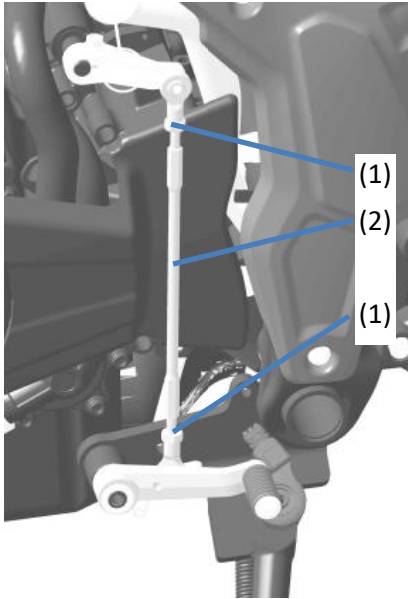
- La ruleta tiene 5 posiciones de ajuste y se ajusta de la siguiente manera:

Empuje la maneta hacia adelante. Gire la ruleta a la posición deseada. Libere la maneta y habrá acabado el ajuste.

Δ Peligro

El ajuste de la maneta del freno delantero en marcha es peligroso. Si suelta una mano del manillar puede perder el control de la motocicleta.

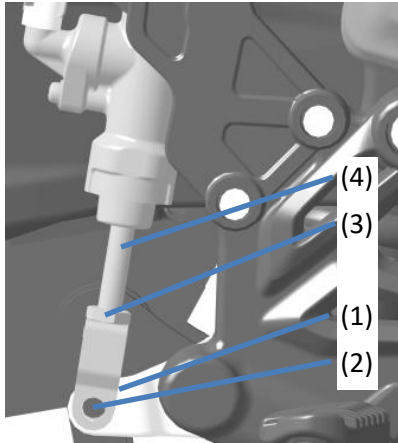
Ajuste de la palanca de cambio



El estado de la carretera cambia durante la conducción. La palanca del cambio de velocidades puede afectar a la velocidad de conducción y fuerza de tracción. La varilla del reenvío de la palanca de cambio de velocidades se ajusta para adaptarse a sus hábitos de conducción.

- Afloje las dos contratueras (1) de la varilla de reenvío con la palanca de cambio.
- Gire la varilla de reenvío (2) a un sentido u otro hasta conseguir la altura correcta del pedal.
- Finalmente, apriete las dos contratueras (1).

Ajuste del pedal del freno trasero



Par de apriete de la tuerca de la varilla de ajuste: 18 Nm

Mantenga la altura del pedal del freno trasero en una posición adecuada. Si es demasiado alta, puede provocar equivocaciones al usarlo, lo que produce desgaste de las pastillas de freno.

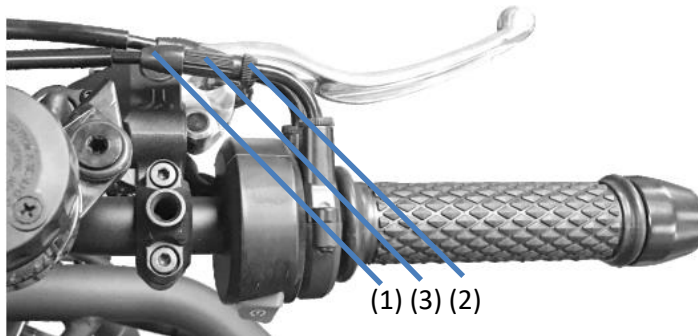
Para la fiabilidad del freno, el juego libre del pedal del freno trasero debe estar dentro de los 25~35 mm. Para ajustarlo, siga los siguientes pasos:

- Retire el pasador del eje (1).
- Retire el eje (2).
- Afloje la tuerca (3) de la varilla de ajuste.
- Apriete o afloje la varilla de ajuste (4).
- Si la aprieta, subirá la altura del pedal del freno. Si lo afloja, bajará el pedal.
- Apriete la tuerca de la varilla de ajuste cuando se consigue la altura.
- El proceso de montaje es el inverso al de desmontaje.

Δ Peligro

- Cambie el pasador de clavija por uno nuevo en el montaje.
- Pise y libere el pedal de freno varias veces para sentir el punto de presión.
- En caso de no sentir el punto de presión, contacte con un servicio de asistencia técnica VOGÉ.
- Un ajuste incorrecto provoca que las pastillas presionen el disco provocando daños.

Ajuste del puño del acelerador



El puño del acelerador sirve para controlar las revoluciones del motor.

Para acelerar, gírelo en la dirección del piloto, la dirección opuesta es la de desaceleración.

Ajuste del juego libre del cable del acelerador

- Retire la funda de goma (1).
- Afloje la contratuerca (2).
- Gire el tensor (3) que ajusta el espacio del cable del acelerador en un rango de 2~4mm.

- Bloquee la tuerca (2).

- Vuelva a montar la funda de goma (1).

· Una vez ajustado el cable del acelerador, asegúrese de que el puño del acelerador vuelva automáticamente sin que se eleve el ralentí.

· Una vez ajustado el cable del acelerador, gire el manillar a los límites izquierdo y derecho comprobando que no sube el ralentí.

Ajuste de la maneta del embrague



Accione firmemente la maneta del embrague cuando arranque el motor, frenando o cambiando de marcha para que los discos del embrague se separen desconectando la transmisión del motor.

El juego libre en el extremo de la maneta del embrague debe estar dentro de 5~8mm. En caso de que sea necesario un ajuste, realice los siguientes pasos:

- Retire la funda de goma.

- Afloje la contratuerca (1) y gire el tensor (2) para conseguir que el juego libre esté en el rango de 5~8 mm.
- Bloquee la contratuerca (1) y vuelva a montar la funda de goma.

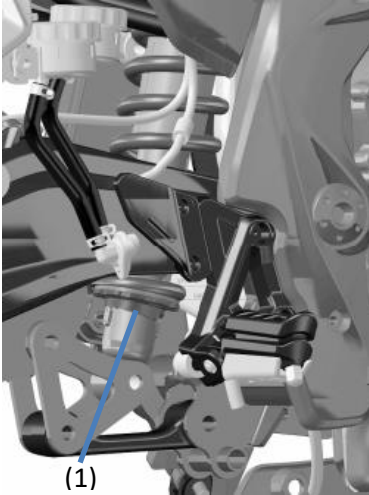
Δ Advertencia

Un juego libre demasiado grande en la maneta del embrague puede llevar al desgaste o a una anomalía del embrague y caja de cambio.

Δ Precaución

- Cuando ajuste el cable del acelerador, compruebe que el puño vuelve automáticamente si sube el ralentí.
- Cuando ajuste el cable del acelerador, gire el manillar a tope a ambos lados para comprobar que no sube el ralentí.

Ajuste del amortiguador trasero



Ajuste el amortiguador trasero para adaptarse a diferentes cargas de sobre la motocicleta y estados de la carretera. La precarga del muelle es ajustable.

- Si gira el ajustador de precarga (1) en sentido antihorario el muelle se ablanda.
- Si gira el ajustador de precarga (1) en sentido horario el muelle se endurece.

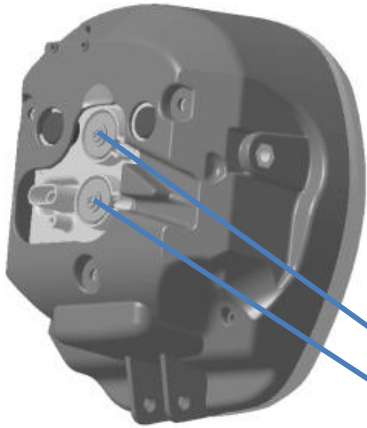
Δ Precaución

Para ajustar la precarga del amortiguador necesita herramientas especiales, confíe este trabajo a un Taller Autorizado VOGÉ.

Δ Peligro

- No ajuste la precarga del amortiguador aleatoriamente, un ajuste inadecuado puede disminuir su control en la motocicleta.
- En caso de que sea necesario el ajuste, confíe en su Taller Autorizado VOGÉ para este trabajo.

Ajuste del haz de luz del faro



El faro debe mantener una altura razonable bajo diferentes cargas de las suspensiones.

Para garantizar la seguridad de conducción durante la noche, ajuste el haz de luz para adaptarse a diferentes cargas.

En la parte posterior del faro se encuentran los tornillos de ajuste para los haces de luz larga y corta que se deben regular con un destornillador de estrella.

Si aprieta el tornillo de largas bajará este haz y viceversa.

Si aprieta el tornillo de cortas subirá este haz y viceversa.

Tornillo de ajuste de luz larga

Tornillo de ajuste de luz corta

Δ Peligro

En caso de que no esté seguro del ajuste del haz de luz del faro, confíe este trabajo a su Taller Autorizado VOGÉ.

Rodaje de una motocicleta nueva

El período de rodaje influye en gran medida en la vida útil y el consumo de combustible de la motocicleta; en este caso, lea atentamente el manual del usuario antes de usarla. Conducir correctamente la motocicleta dentro de los 1.000 primeros km garantiza el rendimiento de la motocicleta y el disfrute de la conducción.

Rodaje del motor

- No importa si el motor está frío o caliente, ruede el motor lo suficiente al ralentí para permitir que el aceite se distribuya uniformemente en todo el circuito de engrase.
- En el período de rodaje, el régimen del motor no debe ser superior a 5.000 rpm durante los 500 primeros km y no más de 7.000 rpm pasados los 500 km hasta los 1.000 km.
- Dentro del período de rodaje, cambie frecuentemente de marchas y no mantenga el cambio en una posición de marcha fija.
- Dentro del período de rodaje, evite que el motor funcione a bajo régimen con carga durante mucho tiempo ya que puede aumentar el desgaste y provocar una mala adaptación de los componentes.
- Dentro del período de rodaje, excepto en caso de emergencia, se evitarán frenados o aceleraciones bruscas.
- No conduzca arrastrando un remolque, reduzca una marcha antes de desacelerar, lo que hace que el motor funcione sin forzar.
- No haga un viaje de largo recorrido durante el período de rodaje para que el motor no se sobrecargue.

Rodaje de los neumáticos

- Un neumático nuevo tiene una superficie lisa lo que puede resultar peligroso rodando a alta velocidad o en carretera con curvas. Para alcanzar el máximo agarre con el asfalto es necesario rodar el neumático.
- En los primeros 200 km, conduzca a baja velocidad en carreteras con curvas para conseguir que la superficie de la banda de rodadura y los flancos tenga más adherencia.
- Las asperezas en la banda de rodadura del neumático son peligrosas y pueden producir un accidente, la única forma de evitarlas es rodar el neumático.

Rodaje del sistema de frenos

En los primeros 500 km, unas pastillas de freno nuevas se encuentran en el estado original sin alcanzar su fricción óptima. Accione con fuerza la maneta o pedal de freno para compensar la eficiencia del freno.

⚠ Peligro
Para un mejor rodaje dentro de los 200 km iniciales, evite las aceleraciones, giros y frenados bruscos.

Conducción de la motocicleta

En caso de que la motocicleta no esté bien revisada antes de iniciar la marcha, puede dañarse y provocar un accidente. Verifique los elementos de la siguiente manera

• Sistema de la dirección

- El eje de la dirección gira libremente sin atascos
- El eje de la dirección no tiene alabeo o juego

• Acelerador

- Juego del cable correcto
- El acelerador gira libremente sin atascos

• Sistema de frenos

- Funcionamiento normal en maneta y pedal
- Niveles correctos de líquido de frenos en las bombas
- Tacto adecuado en los mandos de freno
- Pastillas y discos sin hielo ni grasa

• Suspensiones

- Al presionarlas hacia abajo se recuperan de forma suave automáticamente

• Cadena de transmisión

- Sin desgaste o daños
- Tensión adecuada

• Neumáticos

- Presión correcta
- Profundidad de huella correcta
- Superficie sin grietas ni daños

• Aceite motor

- Nivel de aceite correcto
- Sistema de refrigeración
- Nivel de refrigerante correcto
- Sin fugas de refrigerante

• Alumbrado

- Luz del faro y posición, piloto trasero/luz de freno, intermitentes, iluminación matrícula y luz del panel de instrumentos funcionan correctamente

• Testigos

- Los testigos de luces, punto muerto e intermitentes funcionan correctamente, Los testigos de presión de aceite, inyección y bajo nivel de aceite se iluminan o parpadean hasta arrancar el motor

• Claxon

- Funciona normalmente

• Interruptor cortacorrientes

- Funciona normalmente

• Caballete lateral

- Se extiende y se recoge normalmente
- Funciona el cortacorriente del encendido cuando se extiende

• Retrovisores

- Siéntese en la motocicleta en posición erguida y compruebe que ve a través de los retrovisores los objetos a 10 metros por detrás en un ancho de visión de 4 metros
- Si no es así, ajuste los retrovisores

Arranque del motor

El caballete lateral está recogido.

Compruebe si el interruptor cortacorrientes está en la posición “0”.

Introduzca la llave en el contacto y gírela a la posición “0”.

Confirme que el motor está en punto muerto, comprobando que se ilumina el testigo “N” en el panel de instrumentos.

Cuando se cumplan las condiciones anteriores, accione firmemente el embrague con la mano izquierda por seguridad, pulse el botón de arranque eléctrico “(E)” con la mano derecha sin girar el acelerador.

Después de arrancar el motor, libere inmediatamente el botón de arranque eléctrico.

Después de arrancar el motor, mantenga el motor a ralentí hasta que se haya precalentado completamente.

Este modelo dispone de un diseño que combina el encendido y el circuito de arranque, y el motor sólo se puede arrancar en las siguientes condiciones:

- El motor está en punto muerto, tanto el contacto como el interruptor cortacorrientes están en la posición “0”. Por seguridad, accione firmemente la maneta del embrague.
- Cuando el cambio no está en punto muerto “N” y contacto e interruptor cortacorrientes están activados, y el motor no arranca.
- Recoja el caballete lateral y accione firmemente la maneta del embrague.

Δ Advertencia

Con tiempo frío, necesitará más tiempo para el precalentamiento. Un precalentamiento suficiente ayuda al engrase y disminuye el desgaste del motor. No mantenga el motor a ralentí durante un tiempo prolongado por la escasa refrigeración que puede provocar sobrecalentamiento y daños en el motor. En tiempo frío, para un arranque rápido, pulse el botón de arranque eléctrico mientras gira ligeramente el puño del acelerador.

El lubricante del motor solo funciona cuando el motor está en marcha. No arranque el motor empujando la motocicleta una gran distancia cuando el motor no arranque. Después de arrancar el motor, compruebe si los testigos del panel de instrumentos están permanentemente encendidos o parpadean; en caso de que se pare el motor, haga la correspondiente comprobación.

Δ Peligro

Las emisiones de escape de la motocicleta incluyen CO₂ (monóxido de carbono) que es un gas inoloro y sin color, pero venenoso.

No se debe mantener el motor en marcha en una zona sin ventilación para evitar envenenarse.

Conduciendo

- Suba al asiento de la motocicleta por el lado izquierdo.
- Recoja el caballete lateral.
- Ponga la motocicleta vertical al suelo y el manillar en posición recta para mantener la rueda orientada hacia adelante.
- Accione firmemente el embrague.
- Gire lentamente el puño del acelerador acelerando mientras suelta ligeramente la maneta del embrague y la motocicleta avanzará gradualmente.
- Use casco, guantes, botas, chaqueta y pantalones con protecciones especiales, todos esto es necesario antes de iniciar la marcha, aunque sean trayectos cortos.
- Los siguientes factores son malos para una conducción rápida; preste atención a:
 - Ajuste de precarga mal ajustada.
 - Ropa holgada.
 - La sobrecarga o el desequilibrio de la carga también pueden ser perjudiciales para la conducción y el funcionamiento.
 - Solo un poco de alcohol o drogas son malas para los sentidos o los reflejos y no se permiten en absoluto.
 - Se prohíbe conducir después de estar ebrio o haber consumido drogas.

Δ Precaución

Este modelo está equipado con un interruptor en el caballete lateral interconectado con el encendido. En caso de que el motor esté en cualquier marcha, pero no en punto muerto, si tiene extendido el caballete lateral el motor se parará inmediatamente.

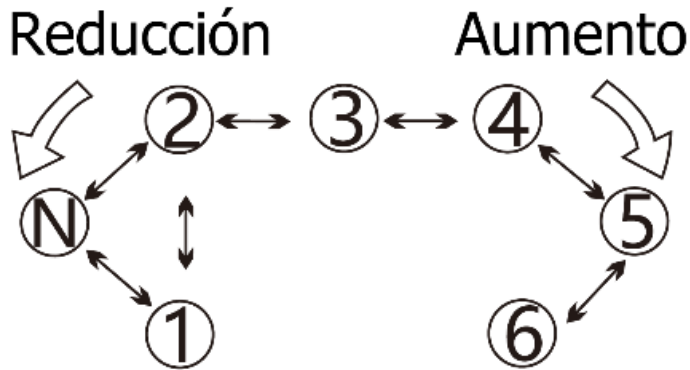
Δ Advertencia

No inicie la marcha en una marcha elevada, ya que puede dañar el motor. Es imprescindible arrancar la motocicleta en primera.

Δ Peligro

- Asegúrese de recoger el caballete lateral antes de arrancar, o puede hacerle caer cuando gire a la izquierda.

Uso del cambio de marchas



- El sistema de transmisión del cambio hace que el motor funcione a más velocidad manteniendo un régimen de funcionamiento normal.
- La relación de transmisión está diseñada en relación con el rendimiento del motor. Elija la marcha adecuada de acuerdo con las condiciones de conducción. No seleccione una marcha alta a velocidades bajas.
- Para un cambio de marchas suave y un impacto menor en la rueda trasera, use el

embrague antes de reducir de marcha; reduzca la velocidad de conducción o aumente primero el régimen del motor.

Δ Advertencia

No controle la velocidad con el embrague. No haga patinar el embrague en cualquier marcha.

Frenado y estacionamiento

- Disminuya la velocidad liberando el acelerador antes de frenar mientras usa el freno delantero y trasero.
- Cuando la velocidad sea lo suficientemente baja, reduzca una marcha y frene para completar el estacionamiento.
- Ponga el punto muerto y luego detenga por completo la motocicleta.
- Cuando frene con el freno delantero, su cuerpo se moverá hacia adelante y la horquilla se comprimirá hacia abajo. El exceso de peso puede mover repentinamente la rueda delantera; en este caso, el freno delantero es más eficiente que el trasero y facilitará el detenimiento del vehículo.
- Cuando conduzca en carreteras de montaña, si usa el freno trasero puede ser peligroso. Bajo situaciones límite, el freno puede sobrecalentarse y dañarse gravemente. Use razonablemente el freno delantero y la retención del motor.
- Al conducir en tiempo lluvioso o en una carretera mojada, el agua en las pastillas de freno y disco puede disminuir el rendimiento de frenado. Se sugiere usarlo cuando se seque.

Δ Peligro

Al desacelerar a alta velocidad, si usa sólo el freno delantero o el trasero puede hacer que la motocicleta derrape y pierda el control, por lo que es necesario usar a la vez los frenos delantero y trasero.

Δ Advertencia

- Después de mucho tiempo conduciendo y cuando sea necesario parar, estacione la motocicleta lejos de los niños para evitar quemaduras por su motor caliente.
- No estacione en terreno blando para evitar vuelcos y daños.
- En caso de estacionar en una pendiente suave, introduzca una marcha y luego deje que la motocicleta mire hacia arriba para evitar que el caballete lateral se pliegue y vuelque.
- No estacione o conduzca sobre materiales combustibles como hierba seca debido a que el catalizador de tres vías funciona a altas temperaturas, y puede prender el material y producir un incendio.

Sistema ABS

Testigo ABS

Cuando se active el contacto, el testigo del ABS en el panel de instrumentos se ilumina como autocombprobación y luego se apaga cuando la velocidad de conducción alcanza los 10 km/h. En caso de que el testigo del ABS se mantenga encendido cuando la velocidad de conducción supere los 10 km/h, indica que hay una anomalía en el sistema ABS y el sistema dejará de funcionar, aunque en este caso el sistema de freno convencional seguirá funcionando, lo que significa que es igual que una motocicleta sin ABS. Contacte con su Taller Autorizado VOGÉ lo antes posible, y lleve la motocicleta a velocidades moderadas o en un remolque si fuese posible.

Δ Peligro
Si el testigo está encendido permanentemente significa que hay una anomalía. Si es así, apague el contacto y luego vuelva a ponerlo. En el caso de que el testigo se apague cuando la velocidad de conducción supere los 10 km/h significa que todo está bien, de lo contrario, significa que persiste la anomalía y se debe reparar.

Uso del sistema ABS

Frene la motocicleta de la misma manera que si no tuviese sistema ABS y accione con fuerza la maneta del freno delantero y el pedal del freno trasero hasta su límite sin temor a que las ruedas se bloqueen o derrapen.

No use sólo el freno delantero o el trasero cuando la motocicleta cuente con el sistema ABS.

Cuando el ABS funciona, la maneta del freno delantero y el pedal del freno trasero pueden vibrar ligeramente, lo que significa que el ABS está funcionando y es normal.

Δ Precaución

Al conducir en una carretera con baches sin pavimento, la intervención del ABS puede ser más frecuente, lo que podría sentirse claramente en la mano y el pie, y la distancia de frenado puede ser más larga que en una carretera normal.

El uso previo del sistema ABS podría realizarse en una zona segura para practicar sentir la intervención del ABS y conocer la distancia de frenado, lo que le permitiría utilizar toda la capacidad potencial del sistema ABS cuando ocurra una situación de emergencia.

En situaciones extremas, como en acrobacias, las ruedas registrarán una gran diferencia de velocidad, por ejemplo, al hacer caballitos con la rueda delantera o trasera o cuando se derrape con la rueda trasera. En estas situaciones el testigo del ABS puede iluminarse y fallar el ABS. Después de parar la motocicleta, apague y encienda el contacto de nuevo y el ABS se recuperará.

Si modifica la motocicleta según sus preferencias personales (como el recorrido de las suspensiones, dureza de las mismas, dimensiones de las llantas y neumáticos de las ruedas delanteras y traseras, banda de rodadura de los neumáticos, especificación de las pastillas de freno y presión de los neumáticos) puede provocar que el ABS no funcione. En el caso de que necesite cambiar los componentes anteriores, póngase en contacto con su Taller Autorizado VOGÉ.

Combustible

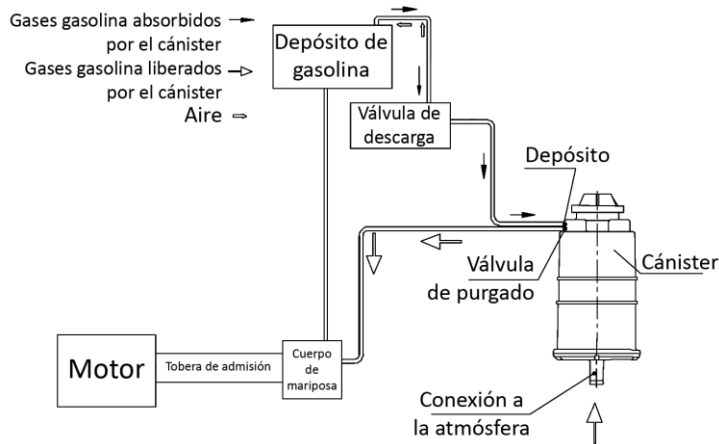
- El consumo de combustible declarado para esta motocicleta es el de menor consumo a una velocidad constante, lo cual es muy diferente a la conducción real. En este caso, puede comprobar que su consumo de combustible real es más alto que el teórico.
- Para disminuir su consumo de combustible conduciendo correctamente la motocicleta:
 - La conducción debe ser suave y constante y evitando frenados frecuentes y bruscos. Las arrancadas y aceleraciones pueden aumentar el consumo de combustible.
 - Conducir por el centro de la ciudad es malo para ahorrar combustible. Las paradas y frecuentes arrancadas significan frecuentes puestas en marcha del motor.
 - La velocidad económica de la motocicleta suele ser de 90 km/h. Cuando se acelera de 100 a 140 km/h, el consumo de combustible aumenta en un 20%.
 - Se debe evitar conducir la motocicleta en trayectos cortos. El consumo de combustible en el primer kilómetro después del arranque de la motocicleta es el doble que en una situación normal debido a que el motor no se encuentra en su estado óptimo.
 - Una insuficiente presión en los neumáticos pueden aumentar su resistencia a la rodadura, lo que lleva a un aumento del consumo de combustible.
 - Las comprobaciones y mantenimiento periódico también son una forma importante para ahorrar combustible.

Excepto por las razones anteriores, su técnica de conducción puede aumentar con los kilómetros recorridos. Si quiere divertirse conduciendo, conlleva a aceleraciones o desaceleraciones bruscas y el consumo de combustible puede ser superior que conduciendo suavemente a una velocidad constante.

Sistema de evaporación de gases del combustible

En caso de que exista un mal funcionamiento en el sistema de evaporación de gases del combustible, contacte con su Taller Autorizado VOGÉ para su reparación. No modifique el sistema de evaporación de gases del combustible ya que puede violar las leyes o directivas de emisión de combustible. Después de reparar el sistema, compruebe cada tubo esté bien conectado sin fugas de gas o estrangulaciones. Los tubos no se deben apretar, agrietar ni dañar. Los vapores del combustible del depósito de combustible se conectan con el cánister (bote de carbón activo), y cuando el motor se para, los vapores de combustible son absorbidos por el carbón activo del cánister. Cuando el motor está en marcha, los vapores de combustible del cánister se liberan a la cámara de combustión del motor para quemarlos y evitar la emisión directa de vapores del combustible a la atmósfera que contribuyen a la contaminación.

La liberación tiene la función de equilibrar la presión del aire en el depósito de combustible, Cuando la presión del aire en el depósito de combustible es más baja que la del exterior, se equilibra esa presión a través del tubo del cánister. Compruebe que los tubos de conexión no estén obstruidos, pellizcados ni bloqueados, y asegúrese de que la instalación de la válvula de descarga o de la bomba de gasolina pueda dañarse y, como consecuencia, el depósito de combustible pueda deformarse o agrietarse y dañar otros componentes.



El diagrama muestra las conexiones del sistema de control de evaporación del combustible

El sistema de control de evaporación de combustible funciona como se muestra a continuación:

- (1) Cuando el combustible se calienta, los gases se evaporan y se absorben a través de la válvula de descarga hasta el extremo “Depósito” del cánister.
- (2) Cuando la motocicleta se inclina más de 60°, la válvula de descarga cierra el flujo de vapores de gasolina desde la válvula de descarga al cánister.
- (3) El aire fresco fluye desde el extremo de conexión a la atmósfera hasta el extremo de “Purgador” del cánister, lo que conduce los vapores de la gasolina al cuerpo de mariposa y de ésta a la tobera de admisión para entrar en la cámara de combustión del motor donde serán quemados.

Catalizador de tres vías

El sistema de emisiones de este modelo está equipado con un catalizador de tres vías que reduce los gases nocivos en las emisiones del motor. Un mal funcionamiento del motor puede dañar el catalizador de tres vías, por lo que es necesario seguir las siguientes acciones.

- Realice el mantenimiento periódico según la garantía y el manual del propietario.
- Cuando el motor gira de forma inestable, póngase en contacto con su Taller Autorizado VOGÉ lo antes posible.
- Cuando el testigo de reserva de combustible se ilumine, reposte combustible inmediatamente. Si el nivel de combustible es demasiado bajo, puede provocar un suministro de combustible inestable.
- Apague el contacto cuando esté el motor a ralentí.

Δ Advertencia
El catalizador de tres vías es un componente frágil para el cual solo se puede usar gasolina sin plomo, la gasolina con plomo puede dañar el catalizador de tres vías y otros componentes importantes.

Resolución de problemas

Las anomalías comunes se pueden solucionar con la resolución de problemas, pero solo son básicas, en caso de que el problema persista, confíe su motocicleta al Taller Autorizado VOGÉ.

El motor de arranque falla

- Comprobar: En punto muerto con el contacto en ON.
- Comprobar: Con una marcha engranada, contacto en ON, la maneta de embrague accionada y caballete lateral recogido.
- Comprobar si hay suficiente combustible.
- Comprobar si hay suficiente carga en la batería.

Motor difícil de arrancar

- Si la temperatura es fría, gire ligeramente el puño del acelerador al arrancar.
- Comprobar si la carga de la batería es insuficiente.
- Comprobar si el aceite está espeso, confirme si es necesario reemplazar el aceite.

Escasa potencia del motor

- Comprobar si el elemento del filtro de aire está limpio. Comprobar si el filtro de gasolina está obstruido.
- Comprobar si la motocicleta está en un lugar de gran altitud.
- La comprobación y el ajuste incorrectos pueden dañar su motocicleta y hacer que no se detecten las anomalías cuyos daños están fuera de la política de la Garantía.
- En caso de que no esté seguro de su funcionamiento, póngase en contacto con su Taller Autorizado VOGÉ.

Comprobaciones y mantenimientos

Dotación de herramientas

Las herramientas están en su caja debajo del asiento del pasajero. Abra el cierre del asiento, retire el asiento del pasajero y podrá ver la caja de herramientas.

Después de su uso es necesario el engrase para evitar el mal estado por días de lluvia o lavados.

Para una conducción segura, la lubricación detallada de los componentes es una operación necesaria para prolongar su vida útil:

- Eje de la maneta de embrague
- Eje de la maneta de freno delantero
- Rodamiento del pedal de freno trasero
- Eje del caballete lateral y gancho del muelle.
- Eje del caballete central y gancho del muelle.
- Eje de las estriberas y su muelle de retorno.
- Cadena de transmisión.

Δ Precaución

Excepto la cadena que necesita un engrase especial, recomendamos grasa de litio para otros puntos de engrase.

Mantenimiento de la batería

La batería de este modelo es sin mantenimiento y, por lo tanto, no es necesario controlar el electrolito, pero se necesita una comprobación periódica de su carga.

Δ Precaución
Si fuese posible, cargue la batería durante 30 minutos antes de utilizarla por primera vez. De esta manera conseguirá prolongar la vida útil de la batería.

Carga de la batería

En caso de que la tensión en los terminales de la batería sea inferior a 12,6 V, le sugerimos que cargue la batería:

- Cargue la batería con una fuente de alimentación estable de tensión en corriente continua.
- La tensión de carga en corriente continua debe ser de $14,5 \pm 0,3$ V. La corriente de carga debe ser inferior a 1,2 A.
- El tiempo de carga es de aproximadamente 6~8 horas sin alcanzar la corriente de carga máxima.
- No sobrecargue la batería ya que puede acortar su vida útil.
- Desconecte la batería del circuito de la motocicleta antes de cargarla.

- Por lo general, compruebe la limpieza de los terminales de la batería y la unión del cable. En caso de que estén corroídos u oxidados, límpielos inmediatamente.
- En caso de que la motocicleta no se use durante mucho tiempo, desconecte el terminal negativo de la batería.
- Cuando la motocicleta no se use más de un mes, cargue la batería una vez por mes. En caso de que la batería no se cargue durante mucho tiempo, puede llevar al fin de su vida útil.
- Cargue la batería con el cargador adecuado y siga estrictamente su manual del propietario.
- Después de cargar batería por completo, desconéctela de su cargador inmediatamente.
- El tiempo de carga de la batería es relativamente largo.
- Guarde y deseche la batería cambiada y el electrolito de manera respetuosa con el medio ambiente en un punto limpio.

Δ Peligro

La batería produce hidrógeno que es combustible: manténgala alejada de fuentes de calor o chispas.

Limpiar la batería con un paño seco puede producir la chispa electrostática, así que use uno húmedo para evitar esta situación.

Montaje y extracción de la batería

- Antes de montar o extraer la batería, gire el contacto a OFF.
- Desconecte primero el terminal negativo y luego el positivo al extraer la batería.
- Conecte primero el terminal positivo y luego el negativo al montar la batería.
- Después de montar la batería, gire el contacto a ON y espere 1 minuto antes de arrancar el motor para permitir que se inicialice el equipo eléctrico.
- Si no usa la motocicleta durante un tiempo prolongado sin desconectar la batería, puede hacer que los componentes eléctricos agoten la batería, lo que hará que su carga sea insuficiente cuando la necesite.
- En caso de no usar la motocicleta durante más de un mes, desconecte el cable negativo de la batería o cargue la batería antes de usarla.

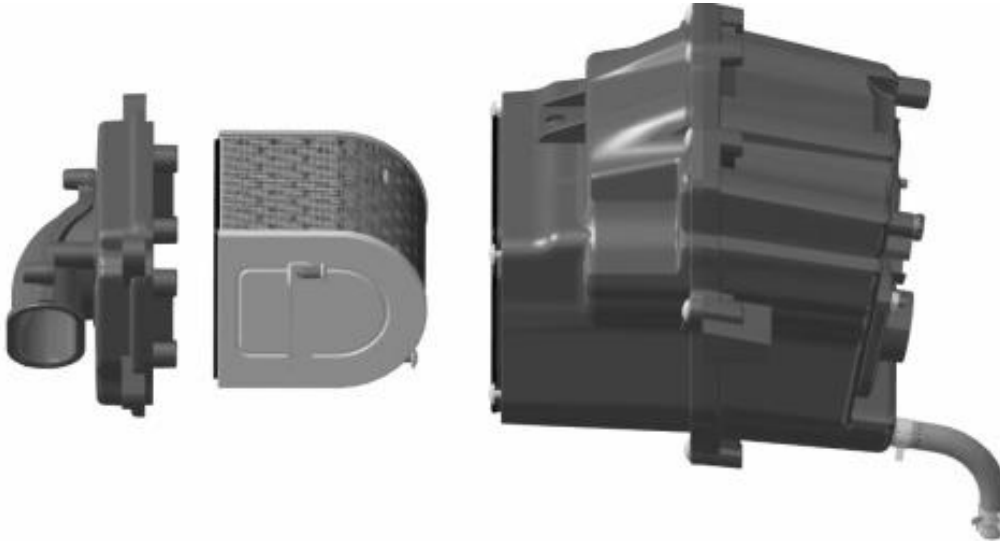
Δ Advertencia

No coloque la batería boca abajo o el electrolito puede salir por el agujero del respiradero.

Mantenimiento del filtro del aire

El filtro del aire se encuentra debajo del depósito de gasolina. Si el filtro del aire está atascado por el polvo, aumentará la resistencia del aire de admisión, dando como resultado una disminución de la potencia y un aumento del consumo.

- En caso de conducir en zonas polvorientas, aumente la frecuencia de limpieza y sustitución del elemento del filtro de aire.



Limpieza y sustitución del elemento del filtro de aire:

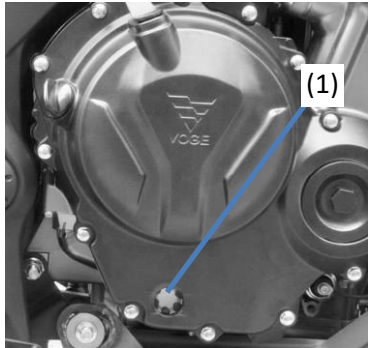
- Retire el asiento principal como muestra la figura 1.
- Retire la batería.
- Retire los 4 tornillos de la tapa de la caja del filtro de aire, y sáquelas a la vez.
- Retire el elemento filtrante y los cuatro tornillos que lo fijan.
- Limpie cuidadosamente el elemento del filtro de aire con aire comprimido.
- Un filtro de aire roto o su elemento pueden permitir que entre polvo en el motor y dañarlo. En caso de rotura del filtro o del elemento, cámbielo.
- Una posición incorrecta del elemento en el montaje puede permitir que el polvo entre en el motor y dañarlo. Confirme que está bien montado.

Δ Precaución
Al limpiar el elemento sople con aire comprimido desde el lado de la rejilla metálica. En caso de soplar desde el otro lado, el polvo puede mantenerse y disminuir el efecto de limpieza.

Mantenimiento del aceite motor

El aceite asegura el engrase efectivo de los componentes del motor, además de que ayuda a disminuir la temperatura del mismo consiguiendo un gran rendimiento por el enfriamiento. El aceite también ayuda al sellado del motor, en este caso el mantenimiento del aceite es muy importante para el motor.

Comprobación del nivel de aceite

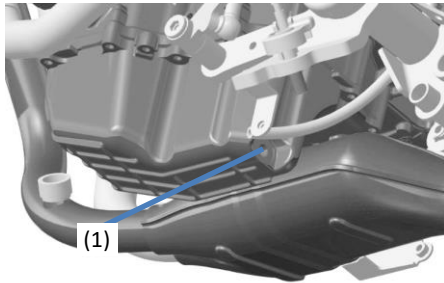


· La comprobación del nivel y el llenado de aceite se realizan en el cárter por el lado izquierdo de la motocicleta, como se muestra en la figura.

Método para comprobar el nivel de aceite:

- Pare el motor y deje que se enfríe.
 - Asegúrese de que la motocicleta esté en posición vertical.
 - Compruebe el nivel de aceite a través de la mirilla de comprobación (1).
 - El nivel correcto de aceite motor debe encontrarse entre las marcas superior e inferior de la mirilla de comprobación del nivel de aceite.
- En caso de que el nivel de aceite esté por encima de la marca superior, vacíe un poco de aceite.
 - En caso de que el nivel de aceite esté por debajo de la marca inferior, llene con un poco de aceite.
 - Tras terminar el vaciado o llenado de aceite, verifique de nuevo el nivel de aceite.

Método para drenar el aceite



En caso de que el nivel de aceite sea demasiado alto, retire el tornillo de drenaje de aceite (1) con una llave de vaso como se muestra en la figura, en la parte inferior izquierda del motor.

Descargue un poco de aceite y luego vuelva a apretar el tornillo de drenaje de aceite (1).

Un nivel de aceite demasiado bajo o alto puede dañar el motor.

Asegúrese de que el nivel de aceite sea el correcto.

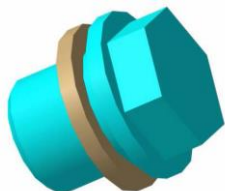
Δ Precaución

El aceite puede expandirse con el aumento de temperatura, por lo que el nivel de aceite cambia con la temperatura.

El aceite en un motor caliente puede ser más alto y más bajo cuando está frío, lo cual es normal.

Al comprobar el nivel de aceite, asegúrese que la motocicleta esté en posición vertical al suelo y el motor frío.

Cambio del aceite motor



- Cuando la motocicleta llegue al período de mantenimiento, cambie el aceite motor.
- Cambie el aceite cuando el motor esté caliente para drenarlo completamente.
- El método de cambio de aceite es el siguiente:
 - Ponga la motocicleta en posición vertical sobre un caballete auxiliar.
 - Desenrosque el tapón de llenado en sentido antihorario y retírelo.
- Coloque un recipiente adecuado debajo del tornillo de drenaje de aceite y luego retírelo para drenar el aceite.
- Enrosque el tornillo de drenaje de aceite antes de llenar con aceite nuevo, retire y guarde el tubo de drenaje de aceite, y luego apriete el tornillo de drenaje de aceite en el cárter.

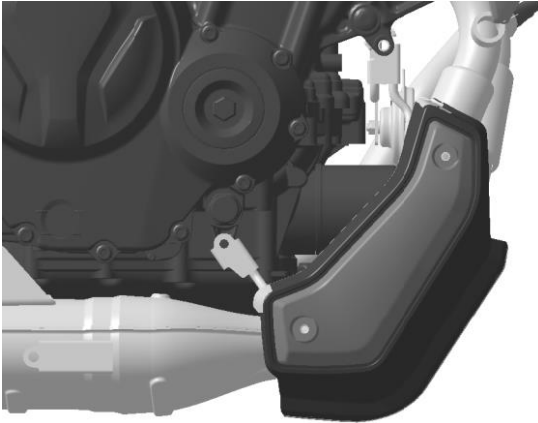
Δ Advertencia

Cuando lo vuelva a montar, cambie el tornillo de drenaje y su arandela de cobre de sellado de aceite por unos nuevos: en caso de que no se adopte el recambio original, se pueden provocar fugas de aceite.

Δ Peligro

El drenaje completo se puede hacer cuando el motor está caliente, pero el aceite caliente y el silenciador pueden provocar quemaduras; drene el aceite antes de que el tornillo y el silenciador se enfríen por completo.

Cambio del cartucho del filtro de aceite



- Cuando llegue al período de mantenimiento, cambie el cartucho del filtro de aceite motor.
 - Cambie el cartucho del filtro de aceite cuando drene el aceite motor.
 - Coloque un papel absorbente de aceite o un paño de algodón debajo de la tapa del cartucho del filtro de aceite para evitar que el aceite toque la superficie del motor al retirar la tapa.
 - Retire la tapa del cartucho del filtro de aceite (1) con la herramienta especial.
 - Retire el cartucho del filtro de aceite y drene el aceite.
 - Cambie el cartucho del filtro de aceite por un nuevo.
- Vuelva a montar el cartucho del filtro de aceite en su lugar con la junta tórica en la tapa del cartucho del filtro de aceite o pueden producirse fugas de aceite.

Δ Advertencia

Compruebe y confirme que la junta tórica en la tapa del cartucho del filtro de aceite está en buen estado, en caso contrario, cámbiela por una nueva. Cambie el cartucho del filtro de aceite por uno original VOGÉ, de lo contrario puede dañar el motor.

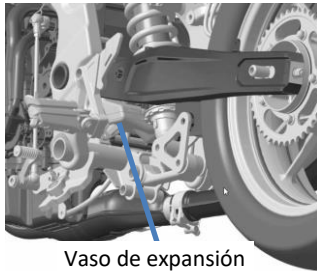
Llenado de aceite motor

- Confirme que el tornillo de drenaje de aceite y su arandela de sellado estén bien montados y apretados. - Confirme también que la tapa del cartucho del filtro de aceite está bien montada, así como todos los tornillos y juntas que se han desmontado.
- Llene con 2.500 ml de aceite nuevo por el orificio de llenado del cárter de aceite; asegúrese que el nivel de aceite se encuentra entre los niveles MAX y MIN y luego apriete el tornillo del orificio de llenado de aceite motor. Arranque el motor, manténgalo a ralentí unos minutos y compruebe que no aparecen fugas de aceite.
- Vuelva a comprobar el nivel.

Δ Advertencia
No utilice aceites de características incorrectas o de mala calidad ya que pueden dañar el motor, el sistema de inyección y reducir la vida útil de la bujía o el catalizador en el silenciador.

Δ Precaución
Las características del aceite recomendadas son: SAEW 10W/40 con calidad SJ o superior y un volumen de aceite de 2,5 litros. En caso de que la temperatura exterior sea inferior a los 10 °C, se sugiere emplear un SAE 5W/30 con calidad SJ o superior. Deseche el aceite usado y el cartucho del filtro de forma respetuosa con el medio ambiente.

Comprobación y mantenimiento del refrigerante



El refrigerante elimina el calor de los componentes del motor, manteniéndolo en su temperatura normal de funcionamiento.

- Compruebe que el nivel de refrigerante y su relleno se realicen en el vaso de expansión.

- Pare el motor.

- Debido a que el refrigerante puede expandirse con la temperatura, compruebe su nivel cuando el motor se enfríe.

- Asegúrese de que la motocicleta esté en posición vertical.

- Observe el nivel en el vaso de expansión y asegúrese de que esté dentro de las marcas LOWER (inferior) y UPPER (superior).

- En caso de que el nivel de refrigerante esté por debajo de la marca LOWER, rellene refrigerante desde la boca del vaso de expansión.

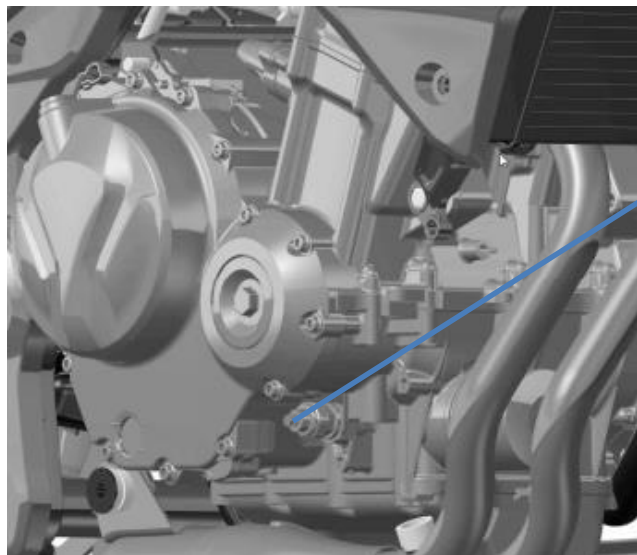
- En caso de que el nivel de refrigerante sea demasiado alto, el refrigerante puede expandirse con el aumento de temperatura, lo que conduce al desbordamiento del tubo de aliviadero. No lo sobrellene.

- El llenado frecuente de refrigerante indica un mal funcionamiento. En este caso póngase en contacto con su Taller Autorizado VOGÉ.

Δ Advertencia

En caso de que el vaso de expansión se haya secado por completo, no llene el refrigerante. En esta situación, el aire que ha entrado en el sistema de refrigerante se debe extraer primero, lo cual solo puede hacerlo un Taller Autorizado VOGÉ.

Cambio del refrigerante



Tornillo de drenaje

Tapón del radiador



· Drenaje del refrigerante:

- Mantenga la motocicleta en posición vertical sobre un caballete auxiliar.
- Coloque una bandeja debajo del motor.
- Retire el tornillo de drenaje del refrigerante en el lado inferior derecho del motor ya que el sistema de refrigeración está conectado para que todo el refrigerante pueda salir por ese orificio.
- Vuelva a montar el tornillo de drenaje cuando el refrigerante se haya drenado por completo.

· Llenado del refrigerante:

- El refrigerante se debe desde el tapón del radiador y el vaso de expansión:
- Abra el tapón del radiador y llene el refrigerante.
- Observe desde la boca de llenado del radiador que el refrigerante se ha llenado completamente mientras presiona el tubo aliviadero para expulsar el aire hasta que esté lleno y luego enrosque el tapón.
- Después de enroscar el tapón, arranque el motor durante 30 segundos para asegurarse de que el refrigerante se extienda por todo el circuito.
- Pare el motor y abra el tapón del radiador cuando el motor se enfríe para comprobar si el refrigerante está realmente lleno. En caso de que el nivel baje, vuelva a llenar hasta el nivel superior. Repita este paso las veces que sea necesario hasta que alcance el nivel correcto.
- Finalmente retire el tapón de goma del vaso de expansión hasta que el nivel de refrigerante alcance la posición entre las marcas de UPPER y LOWER.

Δ Advertencia

No utilice agua de grifo ya que puede dañar el sistema de refrigeración.

No mezcle refrigerantes de diferentes características por incompatibilidades de sus ingredientes.

- Se utilizará el refrigerante más adecuado en caso de que la temperatura exterior sea más fría que la marcada en la etiqueta del envase.
- El refrigerante recomendado por VOGÉ tiene un punto de congelación de -45°C de etilén glicol. En caso de que sea necesario cambiarlo, confíe en su Taller Autorizado VOGÉ.

Δ Precaución

Para garantizar el mejor rendimiento del refrigerante, cambie el refrigerante cada dos años.

Características recomendadas del refrigerante: Punto de congelación de -45°C de etilén glicol.

Volumen de llenado 1,5 litros.

Deseche el refrigerante usado de manera respetuosa con el medio ambiente.

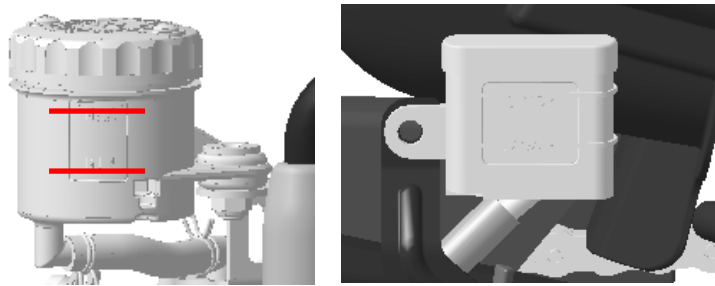
Δ Peligro

Durante el llenado, deje que el motor se enfríe cuando vuelva a abrir el tapón del radiador después de que el motor haya funcionado o se puede expulsar el refrigerante caliente por la boca del tapón y producir quemaduras.

Mantenimiento del líquido de frenos

El líquido de frenos es un medio importante para transmitir la potencia de frenado en el sistema de frenos hidráulicos, que necesita un rendimiento fiable a alta y baja temperatura, especialmente buena fluidez a baja temperatura, a la vez que debe ser anticorrosivo. Elija el líquido de frenos adecuado.

Comprobación del líquido de frenos



- Un nivel de líquido de frenos demasiado bajo en el depósito de la bomba puede provocar la entrada de aire en el sistema de frenos, lo que evidentemente disminuye el rendimiento de los frenos, y es necesaria una revisión periódica.
- La verificación y el llenado se realizan en los depósitos de las bombas del freno delantero y trasero.
- El nivel de líquido no debe superar la marca MAX. En caso de que sea inferior a la marca MIN, por favor, rellénelo inmediatamente.
- El líquido de frenos es corrosivo. En caso de tocar una superficie pintada o de plástico puede producir corrosión.

Δ Advertencia

Cuando se abre la tapa para el llenado de líquido de frenos, se puede provocar la entrada de aire o agua, lo que disminuye drásticamente el rendimiento de frenado, incluso su fallo. En este caso, póngase en contacto con su Taller Autorizado VOGÉ para que sea rellenado o cambiado.

Δ Precaución

No mezcle líquidos de frenos de diferentes marcas o características debido a que la incompatibilidad entre ingredientes puede disminuir el rendimiento de frenado.

Características del líquido de frenos

- En caso de que haya agua o impurezas en el líquido de frenos, es necesario cambiarlo o filtrarlo ya que la presión de frenado puede ser insuficiente disminuyendo su rendimiento. Esto es especialmente importante en zonas húmedas.
- El líquido de frenos puede estropearse cuando se usa más de 2 años, en este caso es necesario cambiarlo rápidamente.

Características del líquido de frenos: **DOT4**, deseche el líquido de frenos usado de manera respetuosa con el medio ambiente.

Mantenimiento de la cadena de transmisión

La cadena de transmisión de este modelo cuenta con retenes en los pasadores de los eslabones y con grasa lubricante en su interior. Esta cadena es del tipo retenes cerrada, por lo que el cambio de cadena necesita herramientas especiales y solo puede ser realizado por un Taller Autorizado VOGÉ.

Compruebe o ajuste la cadena antes de cada uso y confirme si no presenta los siguientes problemas:

- Sin eslabón de unión – Rodillos rotos - Placa oxidada – Eslabones atascados
- En caso de que se encuentren los problemas anteriores, póngase en contacto con su Taller Autorizado VOGÉ más cercano de inmediato.

El desgaste de la cadena también puede hacer que la corona o el piñón de ataque muestren los siguientes problemas:

- Corona o piñón desgastados.
- Dientes de la corona/piñón rotos o agrietados.
- En caso de que se encuentren los problemas anteriores, póngase en contacto con su Taller Autorizado VOGÉ de inmediato.

Δ Precaución

Compruebe la situación de desgaste de la corona y el piñón de ataque cuando cambie la cadena de transmisión. Cambie la corona y el piñón a la vez si fuese necesario.

- En caso de que no encuentre aceite para cadena con retenes, utilice sólo aceite para transmisiones SAE90.

Δ Advertencia

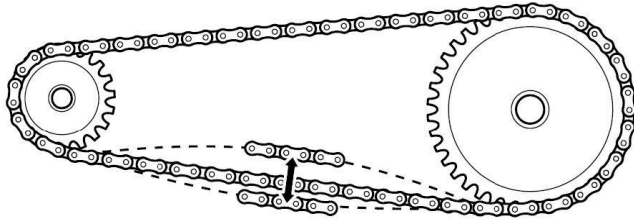
- Lave la cadena con agua o un limpiador neutro.
- No lave la cadena con disolventes volátiles como disolventes de pintura o gasolina.
- No lave la cadena con limpiadores a alta presión.

Limpieza y engrase de la cadena

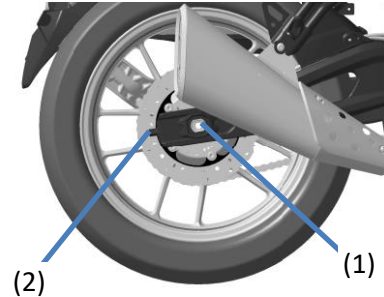
La suciedad o el polvo de la cadena pueden acortar su vida útil, por lo que es necesaria una limpieza y engrase periódicos, ya que hay un retén o junta-tórica y lubricante en el pasador de la cadena que puede dañarse por un lavado o engrase incorrectos, disminuyendo también la vida útil de la cadena.

- No lave la cadena con un cepillo de púas.
- Limpie la cadena inmediatamente después de lavarla, séquela para engrasarla. Utilice el aceite solo para cadenas con retenes y extiéndalo uniformemente por la placa interior y exterior de la cadena. Después de extenderlo, retire el exceso de aceite.
- Algunos tipos de lubricantes para cadenas incluyen disolventes o aditivos que pueden dañar los retenes, por lo que solo se debe usar lubricante para cadenas con retenes.

Ajuste de la tensión de la cadena de transmisión



20 – 30 mm



Par de apriete de la tuerca del tensor: 14 Nm
Par de apriete del eje de la rueda trasera: 95 Nm

- No lleve la cadena demasiado tensa o demasiado floja.
- La cadena demasiado floja puede hacer que se salga de la corona y provocar un accidente.
- La cadena demasiado tensa puede reducir su vida útil a la vez que aumenta la resistencia de la transmisión.

La tensión correcta se muestra en la figura.

En caso de que su cadena no cumpla con el requisito anterior, es necesario un ajuste que se muestra a continuación:

- Apoye la motocicleta en un caballete auxiliar y manténgala en posición vertical.
- Afloje la tuerca (1) del eje de la rueda trasera y afloje la contratuerca del tensor (2) luego ajuste el tornillo tensor según sea necesario.

Manual del Propietario Voge 500AC

- En caso de que la cadena esté demasiado floja, apriete el tornillo tensor.
- En caso de que esté demasiado tensa, afloje el tornillo tensor y empuje con fuerza la rueda trasera hacia adelante para aflojarla.
- Cuando la tensión sea la adecuada, ajuste el tornillo por ambos lados para un ajuste fino, y alinee las marcas de escala en la pieza del tensor y basculante.
- Apriete la tuerca (1) del eje de la rueda trasera y la contratuerca del tensor (2) por ambos lados.

Características de la cadena de transmisión:

Tipo 520 Eslabones: 118.

Cadena de retenes cerrada.

Δ Peligro
Esta cadena utiliza un eslabón de cierre remachado, no use una con eslabón de unión abierto o la cadena se puede soltar y provocar un accidente.
Para cambiar este tipo de cadena se necesita una herramienta especial. Un remachado incorrecto del eslabón de cierre puede soltarse y provocar un accidente.

Mantenimiento de los neumáticos

El neumático conecta la motocicleta con el suelo, lo cual es muy importante. Unas características o tamaños incorrectos del neumático pueden influir en gran medida en el rendimiento de la motocicleta.

Presiones de los neumáticos

- Las presiones incorrectas de los neumáticos pueden reducir la vida útil del neumático.
- Las bajas presiones en los neumáticos pueden dificultar el giro y aumentar el desgaste.
- Las altas presiones en los neumáticos pueden disminuir el área de contacto con el suelo, haciendo que sea fácil derrapar y perder el control.
- Al conducir a alta velocidad, la válvula tiende a abrirse por la fuerza centrífuga del neumático. Para evitar la fuga repentina de aire, utilice una cubierta de goma con revestimiento metálico que se ensambla roscada en la válvula.
- La presión de aire y la temperatura de los neumáticos están relacionados directamente. Por ello, el ajuste de la presión de aire de los neumáticos se debe hacer en frío, cuando la temperatura de los neumáticos es básicamente la misma que la del entorno.

Δ Peligro

La presión incorrecta de los neumáticos puede influir en el rendimiento de los neumáticos e incluso provocar un accidente.

La sobrecarga puede provocar un mal funcionamiento de los neumáticos, lo que hace que la motocicleta pierda el control.

Compruebe la presión de los neumáticos al menos una vez al mes.

Compruebe la presión de los neumáticos a temperatura normal como se muestra en la siguiente tabla:

	Conductor	Conductor y pasajero
Rueda delantera	220 kPa	250 kPa
Rueda trasera	220 kPa	250 kPa

Comprobación del límite de desgaste de los neumáticos



- Hay una marca de desgaste en la superficie del neumático.
 - No utilice el neumático cuando la marca de desgaste de la banda de rodadura alcance su límite.
 - La marca de desgaste está cerca de la marca TWI en el borde del neumático que se sitúa en uno de los surcos de drenaje con forma de bulto y, cuando se engrasa, significa que el desgaste alcanzó la marca y debe cambiar el neumático inmediatamente.
- Un neumático demasiado desgastado puede hacer que se pinche y pierda el control de la motocicleta.
- Cuando se desgasta la banda de rodadura del neumático a la profundidad mínima permitida, su rendimiento y adherencia pueden disminuir considerablemente.

Reparación de los neumáticos

- Al reparar un neumático sin cámara (tubeless) por un agujero diminuto, retire el neumático y coloque un parche en el interior. No lo repare por el exterior ya que a alta velocidad puede provocar que el parche se despegue bajo la fuerza centrífuga.
- No ruede a más de 80 km/h en las primeras 24 horas después de la reparación.
- En caso de que el flanco lateral del neumático se rompa o el tamaño de la rotura supere los 6 mm, el neumático no se puede utilizar.
- Revise el neumático. Si presenta zonas anómalas, como roturas, grietas o desgastes al límite, se debe cambiar inmediatamente el neumático.

Cambio del neumático

- No cambie el neumático por otros con diferentes dimensiones o marcas de velocidad máxima e índices de carga.
- Después de cambiar el neumático, debe realizar un equilibrado dinámico. Un equilibrado deficiente puede disminuir el rendimiento de la motocicleta y también llevar a un desgaste desigual del neumático.
- La flecha del neumático indica la dirección de rodadura con la que gira la rueda. Esto evita derrapadas en carreteras mojadas, aumenta la adherencia, disminuye el ruido y prolonga la resistencia al desgaste, todo lo cual repercute en la optimización del rendimiento del neumático.

Manual del Propietario Voge 500AC

- Los neumáticos recomendados pasaron pruebas y comprobaciones estrictas que cumplen con las demandas de la mayoría de los estados de la carretera. Los neumáticos que no se han probado, no pueden garantizar su idoneidad y seguridad.
- Es necesario sellar el contacto entre el borde del neumático sin cámara y la llanta de la rueda.
- Para evitar fugas de aire, tanto el desmontaje como el montaje de neumáticos sin cámara necesitan herramientas y máquinas especiales.
- El cambio de neumático solo puede ser realizado por un Taller Autorizado VOGÉ ya que cuentan con las herramientas y la experiencia necesarias.

Fusibles

Caja eléctrica Caja de fusibles

F1 Fusible alimentación EFI 15A	
F2 Fusible bomba de gasolina 10A	
F3 Fusible electroventilador 10A	
F4 Fusible repuesto 15A	F5 Fusible repuesto 10A
F6 Fusible repuesto 15A	F7 Fusible repuesto 10A

Fusible de repuesto 30A	Fusible alimentación vehículo 30A
	Fusible alimentación motor 25A
Fusible de repuesto 10A	Fusible electroválvula ABS 10A
	Fusible sistema de señales 10A

- Antes de cambiar un fusible, confirme la causa del fallo y repase primero la resolución de problemas.
- Este modelo reparte los fusibles en una caja eléctrica en la que se integran los relés y la caja de fusibles.
- A continuación se detallan las características y uso de los fusibles.
 - Fusible principal para la alimentación del sistema del vehículo (30A). Controla la alimentación para el sistema EFI Sistema ABS y otras cargas eléctricas. El panel de instrumentos y luces también se incluyen en el circuito de carga de la batería. Fusible de repuesto 30A (1 de color verde en caja de fusibles).
 - Fusible para la alimentación del motor del sistema ABS (25A). Controla la alimentación para el motor del sistema ABS.
 - Fusible para la alimentación de la electroválvula ABS (10A). Controla la alimentación para la ECU del sistema ABS. Fusible de repuesto 10A (1 de color rojo en caja de fusibles).

Manual del Propietario Voge 500AC

- Fusible para la alimentación del sistema de señales 10A. Controla la alimentación para el alumbrado del panel de instrumentos, claxon, intermitentes, caballete lateral, relé de arranque del motor. Fusible de repuesto 10A (1 de color rojo en caja de fusibles).
- Fusible para la alimentación del sistema EFI (15A). Controla la alimentación para la ECU del sistema de inyección, sensor de oxígeno, electroválvula del cánister, inyector de combustible, y bobina de encendido. Fusible de repuesto 15A (1 de color azul en la caja eléctrica).
- Fusible para la alimentación del electroventilador (15A). Controla la alimentación del electroventilador. Fusible de repuesto 15A (1 de color azul en la caja eléctrica).
- Fusible para la alimentación de la bomba de gasolina (10A). Controla la alimentación de la bomba de gasolina. Fusible de repuesto 10A (2 de color rojo en la caja eléctrica).
- Después de revisar o cambiar un fusible, coloque bien la tapa de la caja de fusibles o puede llevar a un mal funcionamiento eléctrico un día de lluvia o después de un lavado.

Δ Precaución

Si un fusible se funde en poco tiempo indica un mal funcionamiento del sistema eléctrico. Póngase en contacto con su Taller Autorizado VOGÉ de inmediato.

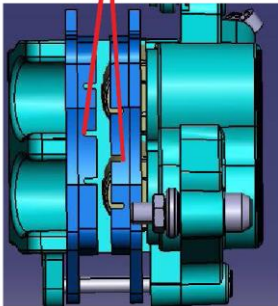
Δ Peligro

Es necesario usar un fusible específico y no sustituirlo por un alambre metálico o papel de aluminio. No haga un puente o use fusibles diferentes de los especificados ya que puede provocar incluso que se incendie la motocicleta.

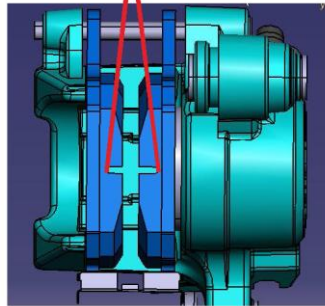
Pastillas de freno

Cuando el desgaste sobrepasa el límite mínimo puede disminuir la potencia de frenado. En algunos casos puede dañar el sistema de frenos. Para la fiabilidad del sistema de frenos, no apure el desgaste de las pastillas por encima del límite mínimo.

Límite de desgaste pastillas delanteras



Límite de desgaste pastillas traseras



Cambio de las pastillas de freno

Para cambiar correctamente las pastillas de freno necesita quitar las ruedas, por lo que sugerimos que confíe en un Taller Autorizado VOGÉ para este trabajo.

- Tanto las pastillas de freno delanteras como las traseras deben cambiarse a la vez (ambas pastillas). En caso de que cambie sólo una pastilla, puede provocar un frenado desequilibrado y provocar un accidente. Si acciona la maneta o pedal del freno cuando se han retirado las pastillas de freno, puede dificultar el retorno de los pistones de la pinza y también el riesgo de fugas de líquido de frenos. Evite que el aceite y la suciedad

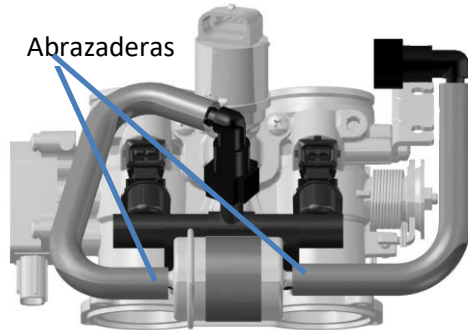
toquen las pastillas y el disco de freno; en caso de que ocurra puede hacer que el freno patine y disminuya la potencia de frenado.

Δ Peligro

Después de cambiar las pastillas de freno, compruebe con la maneta y el pedal de freno que las pastillas de freno presionan firmemente el disco de freno.

Además, compruebe que la maneta y el pedal del freno tiene el juego libre correcto.

Cambio del filtro de gasolina



- El filtro de gasolina filtra las impurezas del combustible para evitar que pasen al inyector de gasolina.
- La boquilla del inyector de gasolina es extremadamente fina y puede bloquearse fácilmente. El inyector bloqueado no funciona y hace que el motor falle en el arranque.

Cambie el filtro de gasolina a tiempo si fuese necesario.

- Retire el depósito de gasolina y podrá ver el filtro a la derecha del tubo de entrada de aire del motor.
- Retire la abrazadera a ambos lados del filtro de gasolina con un destornillador.

- Envuelva ambos extremos del filtro de combustible con un paño de algodón para evitar que la gasolina que queda salpique al retirar la abrazadera por la presión en el tubo de gasolina.
- Cambie el filtro de gasolina por uno nuevo. Preste atención a las direcciones de entrada y salida de combustible.
- El proceso de montaje es el inverso al de desmontaje.
- Absorba las salpicaduras del combustible residual en el tubo de gasolina con un paño de algodón al retirar el filtro.

Δ Precaución

Cambie el filtro de combustible cada 5.000 km.
--

Deseche el filtro de combustible usado de manera respetuosa con el medio ambiente.

Cambio de las bombillas

· Es peligroso conducir sin luces de señalización ya que usted y su motocicleta serán vistos con dificultad.

Cambie rápidamente una luz de señalización fundida.

Las luces de posición de los faros, intermitentes, luz de freno y luz de la placa de matrícula son todas luces LED selladas. En caso de que se rompan, sólo puede cambiarlas un Taller Autorizado VOGÉ.

La suciedad, especialmente la grasa, puede evitar la refrigeración de la radiación térmica exterior de la luz de señalización, provocando un sobrecalentamiento y que se funda la bombilla.

Δ Advertencia
Cuando se funda una luz de señalización, cámbiela por una nueva con la misma potencia nominal y características o puede provocar una sobrecarga del circuito o acortar la vida útil de la bombilla.

Almacenamiento y limpieza de la motocicleta

Almacenamiento

- En caso de que sea necesario guardar la motocicleta por un período prolongado, es necesario un mantenimiento especial que necesita algunos equipos y tecnologías de materiales especiales, por lo que sugerimos que realice este trabajo su Taller Autorizado VOGÉ debido a las causas anteriores.
- Si desea realizar este trabajo usted mismo, siga el método que se indica a continuación:
 - Cambiar el aceite.
 - Tapone la entrada de aire del filtro de aire y la salida del silenciador con un paño con aceite nuevo para evitar que entre aire húmedo al motor.
 - Vacíe la gasolina del depósito.
 - Retire la batería y lave su superficie con agua jabonosa neutra mientras limpia el material oxidante en los terminales positivo y negativo.
 - Guarde la batería en una habitación con temperatura superior a 0°C.
 - Infle los neumáticos a las presiones recomendadas.
 - Lave completamente la motocicleta.
 - Rocíe con un agente protector las piezas de goma.
 - Recubra las partes con acabado utilizando cera de protección para automóviles.

Manual del Propietario Voge 500AC

- Finalmente cubra la motocicleta con un paño protector seco y guárdela en un lugar seco con buena ventilación.

Volver a utilizar la motocicleta

- Limpie completamente la motocicleta.
- Retire el paño que tapó la entrada del filtro de aire y la salida del silenciador.
- Monte la batería.
- Arranque la motocicleta

Δ Precaución
Cargue la batería una vez al mes.

Protección de la motocicleta

- Por lo general, lave la motocicleta según la situación de uso, mantenga la motocicleta limpia y seca si fuese posible.
- Limpie la suciedad adherida a la superficie de la motocicleta como excrementos de pájaros, asfalto y sal.
- Utilice el protector de tela de la motocicleta si fuese posible al aparcar bajo la luz del sol directa durante un tiempo prolongado ya que puede provocar la decoloración y el envejecimiento de las piezas.

Limpieza la motocicleta

- Lave la moto con agua fría.
- Lave completamente la motocicleta con un paño suave y un limpiador neutro.
- No lave la motocicleta con spray.
- No lave la motocicleta con agua a alta presión.
- Después de conducir en días de lluvia o lavarla, habrá humedad en los faros o los intermitentes. Encienda las luces por un tiempo y hará desaparecer la humedad.

Δ Peligro

Los frenos húmedos pueden tener una baja potencia de frenado. Pruebe repetidamente el sistema de freno a baja velocidad después de lavar la motocicleta, y conseguirá secarlos rápidamente.

Modificaciones y accesorios

Se permite utilizar piezas y accesorios originales de serie en su motocicleta.

- Consiga componentes y accesorios originales u otros productos relacionados en Taller Autorizado VOGÉ. Su vendedor especializado le puede aconsejar sobre su instalación y uso.
- VOGÉ no se hace responsable de la seguridad, utilidad y compatibilidad de elementos no producidos por VOGÉ.
- Los componentes o accesorios no autorizados quedarán fuera de ninguna responsabilidad.
- Cualquier componente pensado para sustituir otro original debe cumplir con las leyes. Asegúrese de que su motocicleta cumpla con las directivas y normas legales.

Δ Peligro
El cambio no autorizado de componentes relacionados con el rendimiento, como la ECU, puede dañar la motocicleta y provocar un accidente.

Características de la motocicleta

Características de la motocicleta	
Largo x Ancho x Alto	2.100 mm x 820 mm x 1.170 mm
Distancia entre ejes	1.450 mm
Altura del asiento	795 mm
Luz al suelo	162 mm
Peso en seco	198 kg
Capacidad de carga	180 kg
Peso máximo	378 kg
Peso en rueda delantera	97 kg
Peso en rueda trasera	101 kg
Velocidad máxima	160 km/h
Pendiente máxima	≥40°
Deceleración frenada	Cumple GB20073
Consumo	≤4,4 l/100 km
Capacidad depósito	19 l

Manual del Propietario Voge 500AC

Capacidad refrigerante	1,27 l
Características cadena	520U x 118 eslabones
Suspensiones/Sistema de frenos	
Suspensión delantera	Horquilla hidráulica invertida 41 mm. Recorrido 109 mm
Suspensión trasera	Amortiguador central. Recorrido 119 mm
Llanta delantera	3.50x17
Llanta trasera	Aleación 4.50x17 / Radios 4.25x17
Neumático delantero	120/70ZR17 M/C(58W)
Neumático trasero	160/60ZR17 M/C(69W)
Freno delantero	Doble disco 298 mm, pinza 2 pistones flotante
Freno trasero	Disco 240 mm, pinza 1 pistón flotante
ABS	Sistema anti-bloqueo 2 canales
Motor	
Tipo motor	Bicilíndrico /Refrigeración líquida /8 válvulas /DOHC
Diámetro x carrera	67 x 66,8 mm
Cilindrada	471 cc
Relación compresión	10,7:1

Juego válvulas admisión	0,16~0,03 mm
Juego válvulas escape	0,27~0,03 mm
Separación electrodo bujía	0,6~0,8 mm
Tipo bujía	CPR8EA-9
Potencia máxima	34,5 kW/8.500 rpm
Par motor máximo	44,5 Nm/7.000 rpm
Régimen ralentí	1.300±100 rpm
Caja de cambios	6 velocidades
Tipo embrague	Discos múltiples en baño aceite
Capacidad aceite motor	3,2 l
Sistema alimentación	Sistema EFI
Emisiones	Euro 5
Sistema de transmisión	
Rel. transmisión primaria	2,029
Rel. transmisión final	3,000
1ª velocidad	3,285

Manual del Propietario Voge 500AC

2ª velocidad	2,105
3ª velocidad	1,600
4ª velocidad	1,300
5ª velocidad	1,150
6ª velocidad	1,043

Sistema eléctrico	
Batería	12V 10Ah (C10)
Faro (Largas/Cortas)	13,2V 30W/11,7W
Luz de posición delantera	13,5V 2,07W
Luz de posición trasera	13,5V 2,36W
Luz de freno	13,5V 5,06W
Intermitente delantero	12V 4,05W
Intermitente trasero	12V 4,05W
Luz matrícula	12V 0,257W
Fusibles empleados	30A, 25A, 15A, 10A

- Preste atención a cada punto del mantenimiento periódico y confirme que sigue estrictamente este manual del propietario.
- El mantenimiento en su tabla representa el mínimo de veces solo en el caso de que su motocicleta funcione normalmente. En condiciones extremas los períodos de mantenimiento serán más frecuentes.
- En caso de que haya arena o barro en su viaje, es necesario un mantenimiento especial después de su viaje.
- Este mantenimiento que sugerimos debe realizarlo un Taller Autorizado VOGÉ.

Los materiales desechados producidos por el mantenimiento, como el aceite usado, se eliminarán de manera respetuosa con el medio ambiente, sin contaminarlo.

- Las piezas de recambio correctas son la clave para el mantenimiento. En caso de que no esté seguro sobre el origen o la calidad de las piezas de repuesto, le sugerimos que utilice componentes de serie VOGÉ. Un mantenimiento incorrecto puede provocar accidentes en el futuro.

Plan de Mantenimiento

Los detalles de cada mantenimiento periódico se muestran en la siguiente tabla. Los intervalos establecidos en kilómetros son para uso estándar. Cada comprobación y mantenimiento debe seguir la siguiente tabla.

Tabla de Mantenimiento Periódico									
Elementos		Intervalo	Km x 1.000						
Componentes del motor			1	5	10	15	20	25	30
	Aceite motor		R	R	R	R	R	R	R
	Cartucho del filtro de aceite		R	R	R	R	R	R	R
	Comprobación del nivel de aceite		I	I	I	I	I	I	I
	Comprobación de los tubos de gasolina		I	I	I	I	I	I	I
	Comprobación de la bomba de gasolina				I		I		I
	Filtro de gasolina			R	R	R	R	R	R
	Cuerpo de mariposa					C			C
	Comprobación del nivel de refrigerante		I	I	I	I	I	I	I
	Refrigerante	2 años							R
	Comprobación del sistema de admisión de aire		I	I	I	I	I	I	I
	Juego de válvulas		I	I	I	I	I	I	I

Tabla de Mantenimiento Periódico									
Elementos		Intervalo	Km x 1.000						
Motor			1	5	10	15	20	25	30
	Separación de los electrodos de la bujía			I	I	R	I	I	R
	Elemento del filtro del aire		I	C	R	C	R	C	R
	Funcionamiento del acelerador		A	A	A	A	A	A	R
	Funcionamiento del embrague		A	A	A	A	A	R	A
Componentes a engrasar	Comprobación engrase y apriete del rodamiento de dirección		I		L	I	L	I	L
	Comprobación engrase ruedas delantera/trasera, radios, rodamientos y asiento de la corona			L	L	L	L	L	L
	Comprobación engrase pivotes de estriberas piloto/pasajero			L	L	L	L	L	L
	Comprobación del engrase del eje del caballete lateral			L	L	L	L	L	L
	Compr. engrase eje del pedal y maneta de freno y embrague			L	L	L	L	L	L
	Comprobación engrase rodamientos bieletas amortiguador			L	L	L	L	L	L
	Comprobación engrase rodamiento del basculante			L	L	L	L	L	L
	Comprobación del engrase de la cadena		A	A	A	R	A	A	R

Tabla de Mantenimiento Periódico									
Elementos		Intervalo	Km x 1.000						
Otros			1	5	10	15	20	25	30
	Tensión de la batería		I	I	I	I	I	I	I
	Comprobación fugas latiguillos		I	I	I	I	I	I	I
	Líquido de frenos	2 años	I	I	I	I	I	I	I
	Nivel líquido de frenos		I	I	I	I	I	I	I
	Pastillas del freno delantero/trasero		I	I	I	R	I	I	R
	Pulsador luz freno delantero/trasero		I	I	I	I	I	I	I
	Comprobación del sistema de evaporación gases gasolina		I	I	I	I	I	I	I
	Comprobación apriete de todas las uniones		I	I	I	I	I	I	I
	Comprobación de fugas en suspensiones delantera/trasera		I	I	I	I	I	I	I
	Comprobación llantas aleación/radios		I	I	I	I	I	I	I

LEYENDA:

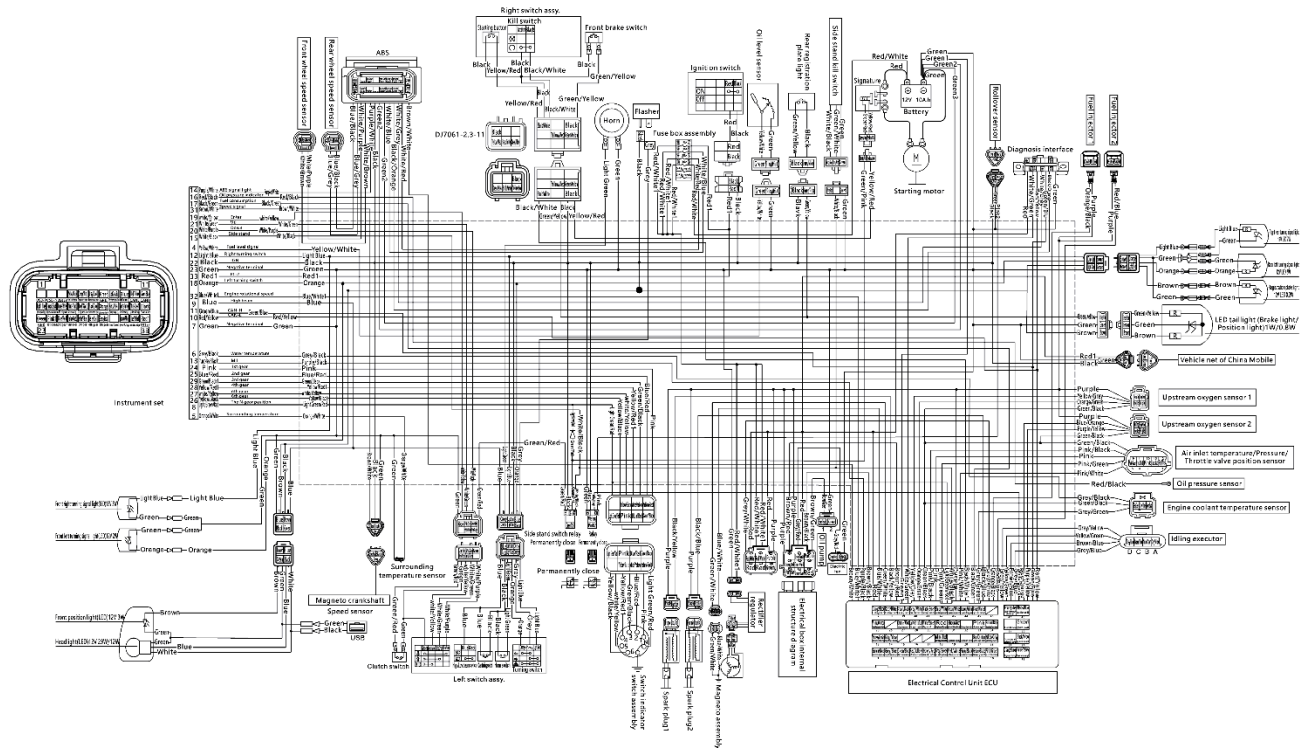
I: Inspeccionar

C: Limpiar

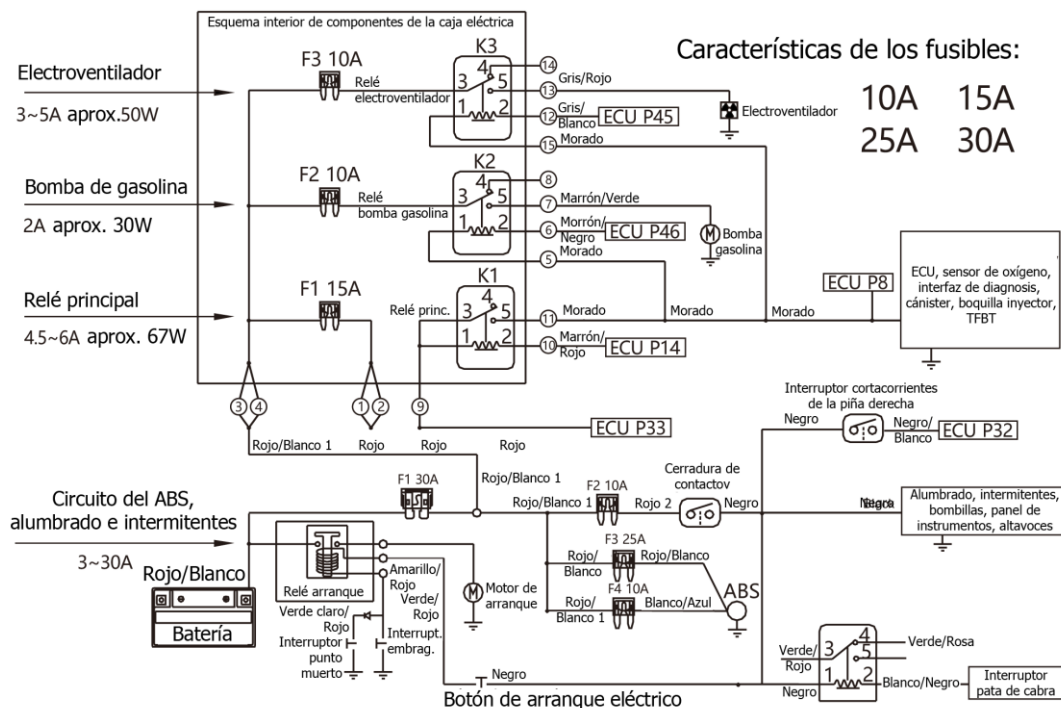
R: Reemplazar

L: Lubricar

Esquema eléctrico



Esquema de fusibles y relés



Política de garantía Voge

VOGE garantiza al comprador de una motocicleta de su marca que nuestros puntos de venta autorizados repararán o sustituirán sin cargo alguno, y de acuerdo con lo establecido en la ley 23/2003 de 10 de julio, cualquier pieza del vehículo que haya fallado debido a un defecto en material y/o montaje según los términos y condiciones siguientes:

1. La duración de esta garantía limitada es de 24 meses, medidos desde la fecha de venta al primer propietario por parte de un punto de venta autorizado, sin límite de kilometraje.
2. Quedará exento de garantía todo aquel vehículo que:
 - a. No haya sido mantenido en un punto de venta oficial o taller autorizado por VOGÉ siguiendo el programa de mantenimiento periódico tal y como especifica el manual del propietario. La omisión de cualquiera de las revisiones periódicas dará lugar a la pérdida total de la garantía de su vehículo.
 - b. Haya sido manipulado indebidamente, modificadas las especificaciones de fábrica, o almacenado inadecuadamente.
 - c. Haya sido objeto de abuso, negligencia, robo, hurto, incendio, vandalismo, accidente o utilizado para un propósito diferente al de su diseño tal y como figura en las instrucciones mencionadas en el manual de propietario.
 - d. Si ha utilizado combustible, lubricantes o líquidos diferentes a los recomendados por VOGÉ.
 - e. Haya sido destinado a alquiler, competición, actividades comerciales, espectáculos y otras manifestaciones públicas.

3. Quedan excluidas de la garantía:
 - a. Aquellas piezas y mano de obra resultantes de operaciones de mantenimiento, limpiezas y ajustes tal y como especifica el manual del propietario tales como lubricantes, cambios de filtros de aire y aceite, limpieza del sistema de combustible, acumulación de carbonilla, mantenimiento de la batería y tensado de cadena.
 - b. Los deterioros causados por un desgaste normal como silencioso, batería, embrague, sistema de variador, bujías, bombillas, cadenas, piñones de transmisión final, pastillas de freno y neumáticos, sin perjuicio de que sean cubiertos en garantía cuando exista un defecto de fabricación o montaje.
 - c. Toda batería que no admita carga después de un periodo de tiempo razonable desde su puesta a punto, se considera que no ha sido mantenida adecuadamente (cargada de forma periódica para evitar la sulfatación de las placas) y queda excluida de la garantía.
 - d. Los deterioros debidos a incendio, colisión, accidente o un mantenimiento inapropiado (especialmente los producidos por falta de aceite cuyo nivel debe ser revisado cada 500 Km).
 - e. Corrosión y deterioros producidos sobre la pintura, cromados, piezas de goma o plástico como consecuencia de la acción de los agentes atmosféricos.
 - f. Daños causados por la instalación de piezas o accesorios que no sean fabricados o suministrados por VOGÉ.
 - g. Aquellos fenómenos naturales tales como ruidos o filtraciones de aceite, por considerar que no afecta en modo alguno a la calidad, funcionamiento o comportamiento del vehículo.

Sellos de revisiones

Las revisiones deben llevarse a cabo antes de los 100 kilómetros de la distancia indicada, pero nunca más tarde de un año después de la revisión previa. Las revisiones son obligatorias para cualquier reclamación de la garantía.

(* Lo que ocurra primero)

<p style="text-align: center;">Revisión 1.000 km o 3 meses*</p> <p>Fecha km:</p> <p style="text-align: center;">Firma y sello Vendedor autorizado</p>
--

<p style="text-align: center;">Revisión 5.000 km o 12 meses*</p> <p>Fecha km:</p> <p style="text-align: center;">Firma y sello Vendedor autorizado</p>

<p style="text-align: center;">Revisión 10.000 km o 24 meses*</p> <p>Fecha km:</p> <p style="text-align: center;">Firma y sello Vendedor autorizado</p>
--

<p style="text-align: center;">Revisión 15.000 km o 36 meses*</p> <p>Fecha km:</p> <p style="text-align: center;">Firma y sello Vendedor autorizado</p>
--

Revisión 20.000 km o 48 meses*

Fecha
km:

Firma y sello
Vendedor autorizado

Revisión 25.000 km o 60 meses*

Fecha
km:

Firma y sello
Vendedor autorizado

Revisión 30.000 km o 72 meses*

Fecha
km:

Firma y sello
Vendedor autorizado

Revisión 35.000 km o 84 meses*

Fecha
km:

Firma y sello
Vendedor autorizado

Revisión 40.000 km o 96 meses*

Fecha

km:

Firma y sello
Vendedor autorizado

Revisión 45.000 km o 108 meses*

Fecha

km:

Firma y sello
Vendedor autorizado

Revisión 50.000 km o 120 meses*

Fecha

km:

Firma y sello
Vendedor autorizado

Revisión 55.000 km o 132 meses*

Fecha

km:

Firma y sello
Vendedor autorizado

Revisión 60.000 km o 144 meses*

Fecha
km:

Firma y sello
Vendedor autorizado

Revisión 65.000 km o 156 meses*

Fecha
km:

Firma y sello
Vendedor autorizado

Revisión 70.000 km o 168 meses*

Fecha
km:

Firma y sello
Vendedor autorizado

Revisión 75.000 km o 180 meses*

Fecha
km:

Firma y sello
Vendedor autorizado



Calle Noria, 11
Pol. Ind. del Mediterráneo
46550 Albuixech (Valencia)